

1500 gal. / 5678 L Bomba de filtrado manual

MANUAL DE USUARIO

Bomba de filtrado 58390/58647



Si necesita ayuda, visite www.bestwaycorp.com/support

RECOMENDAMOS NO DEVOLVER EL PRODUCTO A LA TIENDA

¿DUDAS? ¿PROBLEMAS? ¿FALTA ALGUNA PIEZA?

Para consultar las preguntas más frecuentes, manuales, vídeos o piezas de repuesto, visite bestwaycorp.com/support

INSTRUCCIONES IMPORTANTES DE SEGURIDAD

LEA Y SIGA TODAS LAS INSTRUCCIONES

Lea detenidamente, comprenda y siga toda la información de este manual del usuario antes de instalar y utilizar la bomba de filtrado. Estas advertencias, instrucciones y pautas de seguridad abordan algunos riesgos comunes de los sistemas de filtración de agua, pero no pueden abarcar todos los riesgos y peligros en todos los casos. Utilice siempre la precaución, el sentido común y el buen juicio cuando disfrute de cualquier actividad relacionada con el agua. Conserve esta información para su uso futuro. Además, la siguiente información puede ser suministrada dependiendo del tipo de bomba de filtrado. Mantenga las instrucciones en un lugar seguro. Si faltan las instrucciones, búsquelas en la página web www.bestwaycorp.com/support.

ADVERTENCIA

- Motor con protección térmica 3.
- Solo para uso en piscinas.
- **PRECAUCIÓN:** Para garantizar una protección continua contra el riesgo de descarga eléctrica, utilice únicamente piezas de repuesto idénticas cuando realice el mantenimiento.
- **AVISO:** Riesgo de descarga eléctrica. Conéctelo solo a una toma de corriente con toma de tierra protegida por un interruptor de circuito por fallo a tierra (GFCI).
- **PRECAUCIÓN:** Esta bomba es solo para piscinas desmontables, no para piscinas de obra.

- **PRECAUCIÓN:** Conecte solo a una toma de corriente con conexión a tierra protegida por un interruptor de circuito por fallo a tierra de clase A.
- **PRECAUCIÓN:** Para una protección constante contra posibles descargas eléctricas, esta unidad debe montarse en la base de acuerdo con las instrucciones de instalación.

INSTRUCCIONES TÉCNICAS DE SEGURIDAD

- **ADVERTENCIA:** No introduzca cloro ni otros productos químicos en el filtro. Esto puede provocar lesiones graves y daños en el producto.
- La bomba no puede utilizarse mientras haya personas dentro de la piscina, riesgo de descarga eléctrica.
- Para reducir el riesgo de lesiones, evite que los niños utilicen este producto a menos que estén bajo supervisión en todo momento.
- Para reducir el riesgo de descarga eléctrica, la piscina no debe instalarse a menos de 1,8 m de cualquier toma de corriente. No coloque aparatos portátiles a menos de 1,5 m de la piscina.
- **NO ENTIERRE NINGÚN CABLE.** Coloque el cable de manera de que no resulte dañado por una máquina cortacésped, cortasetos u otro equipo.
- Para reducir el riesgo de descarga eléctrica, sustituya de inmediato el cable dañado. Si el cable de alimentación está dañado, debe ser sustituido por el fabricante, su agente de servicio o personal cualificado similar para evitar riesgos.
- Para reducir el riesgo de descarga eléctrica, no utilice un cable alargador para conectar la unidad a la red eléctrica; utilice una toma de corriente situada en un lugar adecuado.
- No utilice esta bomba con piscinas de obra, solo con piscinas desmontables, ya que están construidas de forma que puedan separarse sus piezas con facilidad para almacenarla y volverla a montar. Una piscina de obra se construye en o sobre el suelo o en un edificio, de manera que no se puede desmontar para almacenarla.
- Para una protección constante contra posibles descargas eléctricas, esta unidad debe montarse en la base de acuerdo con las instrucciones de instalación.
- El uso de la bomba con un suministro eléctrico no compatible es peligroso y provocará un fallo catastrófico de la bomba.
- Cuando trabaje con electricidad, desconecte la alimentación eléctrica en el disyuntor y bloquee la puerta del disyuntor. Si no lo hace, aumentará el riesgo de sufrir una descarga eléctrica, lesiones y posiblemente la muerte.
- No quite la clavija de conexión a tierra ni modifique el enchufe de ninguna manera. No utilice enchufes adaptadores. Consulte a un electricista cualificado para cualquier cuestión relacionada con la validez de la toma de tierra de su enchufe.
- Manipule la bomba con cuidado. No tire ni transporte la bomba por el cable de alimentación. No la desenchufe nunca tirando del cable de alimentación. Mantenga el cable libre de abrasiones. La bomba de filtrado no debe entrar en contacto con objetos afilados, aceite, piezas móviles ni calor.
- Las condiciones meteorológicas pueden afectar al rendimiento y la vida útil de la bomba de filtrado, dado el desgaste innecesario que puede producirse durante periodos de frío, calor y exposición al sol. Siempre que sea posible, proteja la bomba de estas condiciones.
- No eche productos químicos en la bomba de filtrado.
- Montaje y desmontaje solo por parte de adultos.
- Las instalaciones eléctricas deben seguir las normas nacionales de cableado, consulte a un electricista cualificado ante cualquier duda.

CONSERVE ESTAS INSTRUCCIONES

PIEZAS Y HERRAMIENTAS

Compare las piezas de su caja con las que aparecen en este manual. Verifique que los componentes del equipo representan el modelo que tenía previsto comprar. Si alguna pieza está dañada o falta en el momento de la compra, visite nuestra página web bestwaycorp.com/support.

Antes de montar el producto, dedique unos minutos a familiarizarse con todas las piezas.

El montaje de la bomba de filtrado puede realizarse sin herramientas adicionales.

Antes de montar la bomba, encenderla o realizar cualquier operación de mantenimiento, asegúrese de haber leído atentamente el manual.

INSTRUCCIONES DE MONTAJE

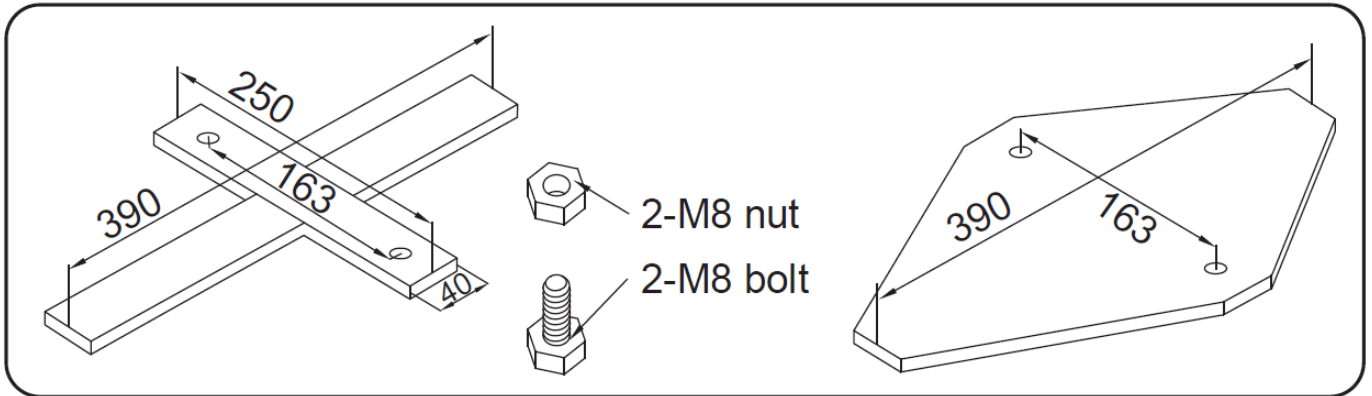
Consejo útil:

IMPORTANTE: No coloque nada en el filtro. Limpie el filtro con frecuencia para mantenerlo libre de residuos y ayudar a mantener un flujo de agua constante.

Descripción

ELECCIÓN DE LA UBICACIÓN ADECUADA:

1. Coloque la bomba de filtrado sobre un suelo sólido y nivelado; debe estar colocada al mismo nivel que la base de la piscina. Si la bomba de filtrado está en una posición superior o inferior a la base de la piscina, su rendimiento y su vida útil podrán verse comprometidos. La piscina y la bomba de filtrado tienen que estar colocadas en una zona con un drenaje adecuado y de fácil acceso para las tareas de mantenimiento. No coloque la bomba de filtrado en una zona que pueda acumular agua.
2. La bomba de filtrado debe fijarse verticalmente al suelo o a una base de madera u hormigón antes de usarla. La base debe contar con dos orificios de 9 mm de diámetro, y el espacio entre ellos debe ser de 163 mm. Coloque la bomba de filtrado sobre la base y fije las dos piezas apretando los tornillos y las tuercas. Todas las piezas de la base deben pesar al menos más de 18 kg (39,7 lbs) para evitar que la bomba se caiga accidentalmente.



tuerca 2-M8
tornillo 2-M8

INSTRUCCIONES PARA LA INSTALACIÓN

Para las instrucciones de instalación, siga las ilustraciones de la parte posterior del manual. Los dibujos son ilustrativos. Pueden no reflejar el producto real. No están a escala.

IMPORTANTE: antes de acoplar la manguera, asegúrese de que la junta se ha instalado bien en la bomba.

Bestway no se hace responsable de los daños causados al producto por un mal uso o por no seguir estas instrucciones.

Consejo útil:

IMPORTANTE: no haga funcionar la bomba de filtrado en seco. Asegúrese de que tanto la entrada como la salida de la piscina están abiertas y completamente cubiertas de agua. Antes de encender la bomba de filtrado, realice la operación de purga de aire tal y como se muestra (consulte la sección Instalación).

IMPORTANTE: Es imprescindible comprobar que los conectores hidráulicos no estén obstruidos.

NOTA: Saltarse este paso afectará en gran medida a la vida útil del producto.

INSTRUCCIONES DE MANTENIMIENTO

Para la limpieza y el mantenimiento, consulte los pasos de la ilustración de la parte posterior del manual. Los dibujos son solo a título ilustrativo. Pueden no reflejar el producto real. No están a escala.

PRECAUCIÓN: Debe asegurarse de que la bomba de filtrado está apagada y desenchufada antes de iniciar cualquier acción de mantenimiento o existe un grave riesgo de lesiones o muerte.

Para optimizar el rendimiento de la depuradora de filtro y por razones sanitarias, es recomendable cambiar el cartucho filtrante por uno nuevo cada dos semanas.

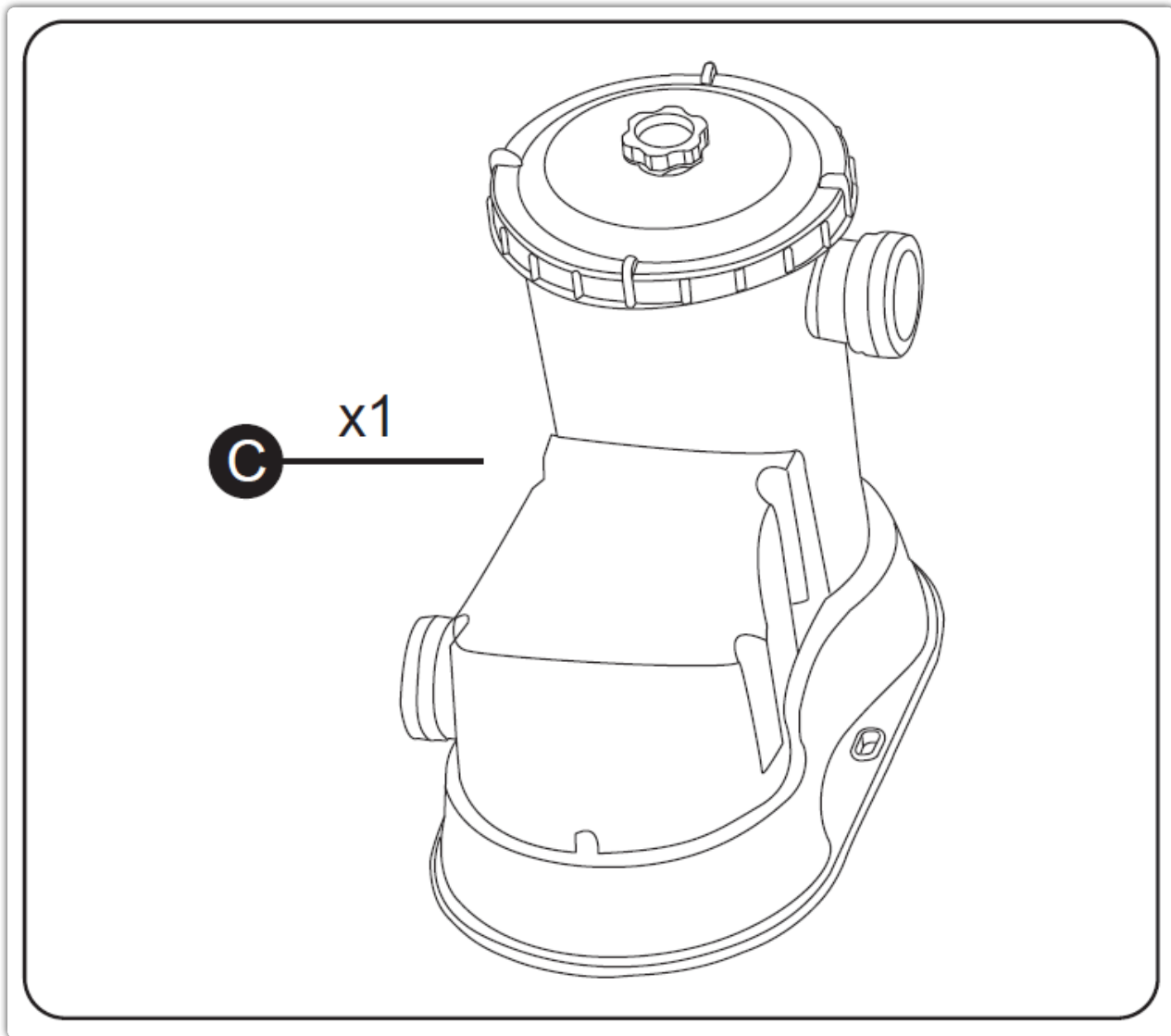
INSTRUCCIONES DE DESMONTAJE Y ALMACENAMIENTO

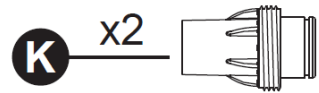
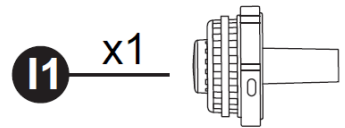
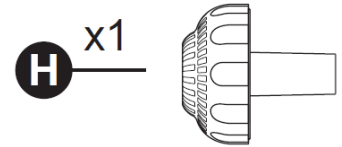
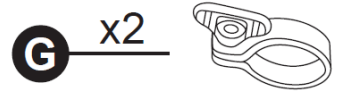
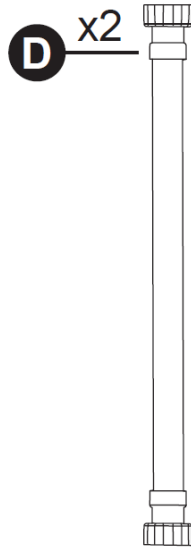
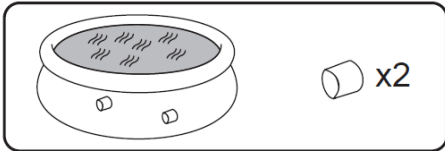
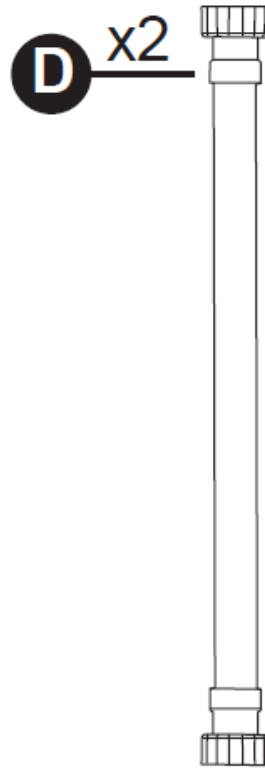
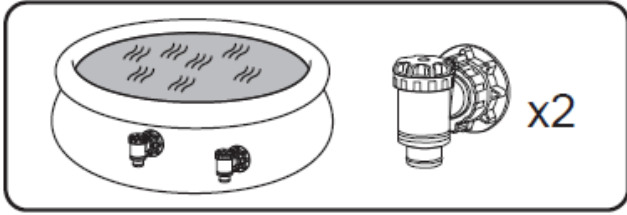
Retire todos los accesorios; asegúrese de que la bomba de filtrado, las mangueras y las rejillas de residuos estén completamente limpias y secas antes de guardarlas. Si todas las piezas no están completamente secas, puede producirse moho. Antes de guardarlo, retire y deseche el cartucho filtrante.

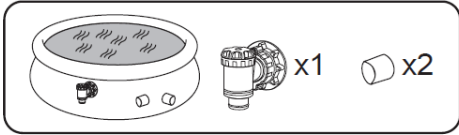
Recomendamos encarecidamente desmontar la bomba de filtrado cuando la temperatura ambiente sea inferior a 10 °C / 50 °F.
Guarde la Bomba de Filtrado en un lugar seco con una temperatura moderada entre 10 °C / 50 °F y 38 °C / 100 °F.

CONDICIONES DE LA GARANTÍA

Para asistencia y registro de productos, visite bestwaycorp.com/support.







D x1



E x2



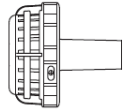
F x1



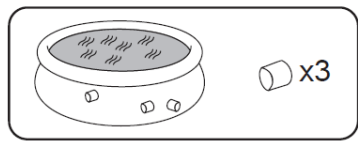
G x4



I2 x2



J x1



D x1



E x2



F x1



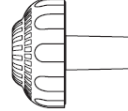
G x5



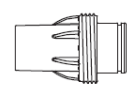
J x1



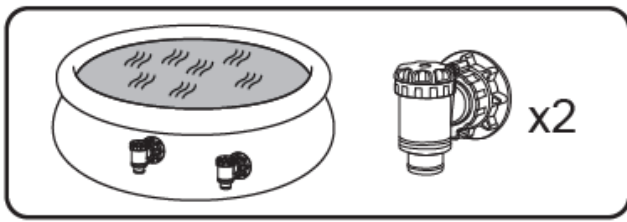
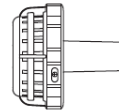
H x1

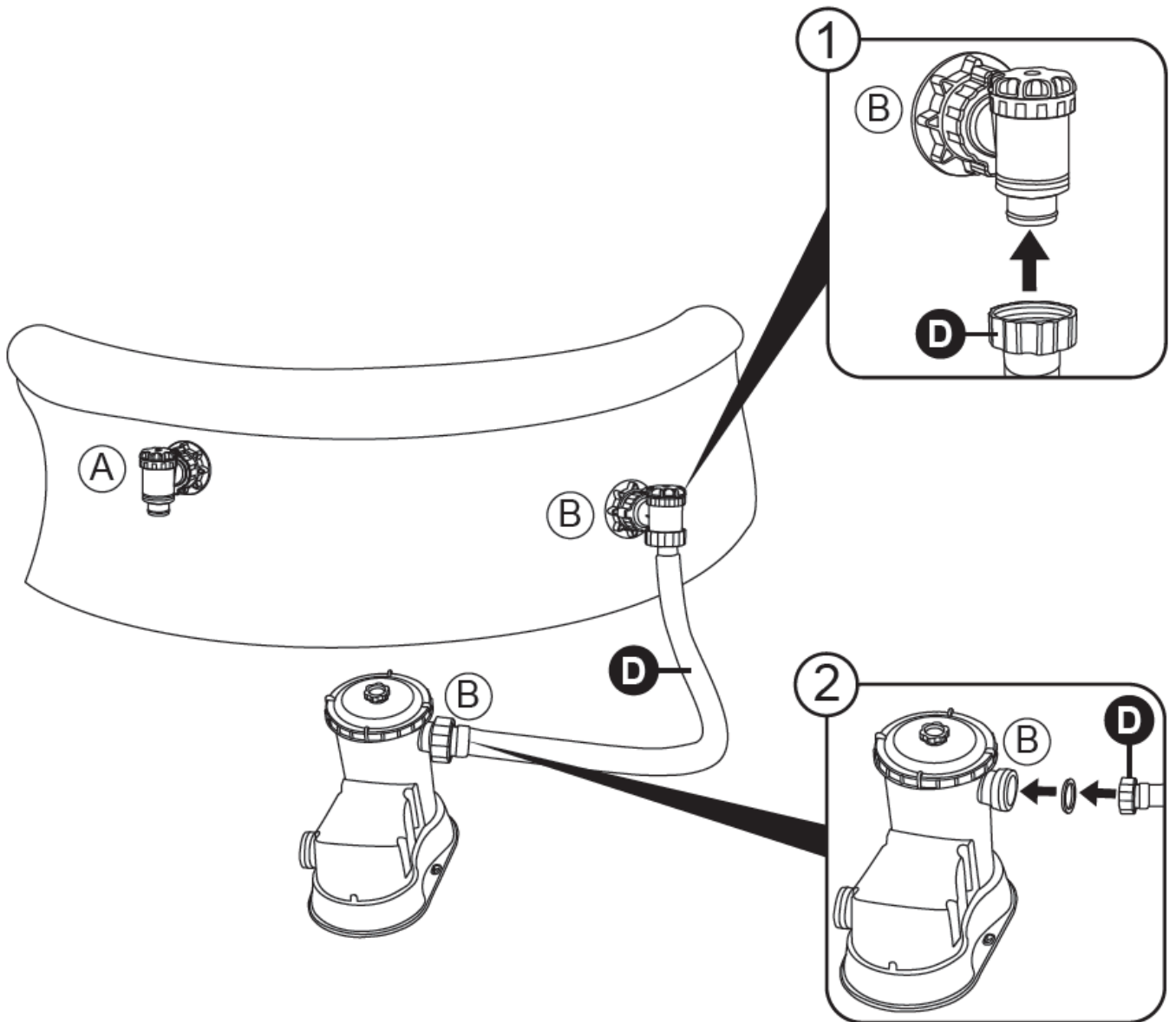
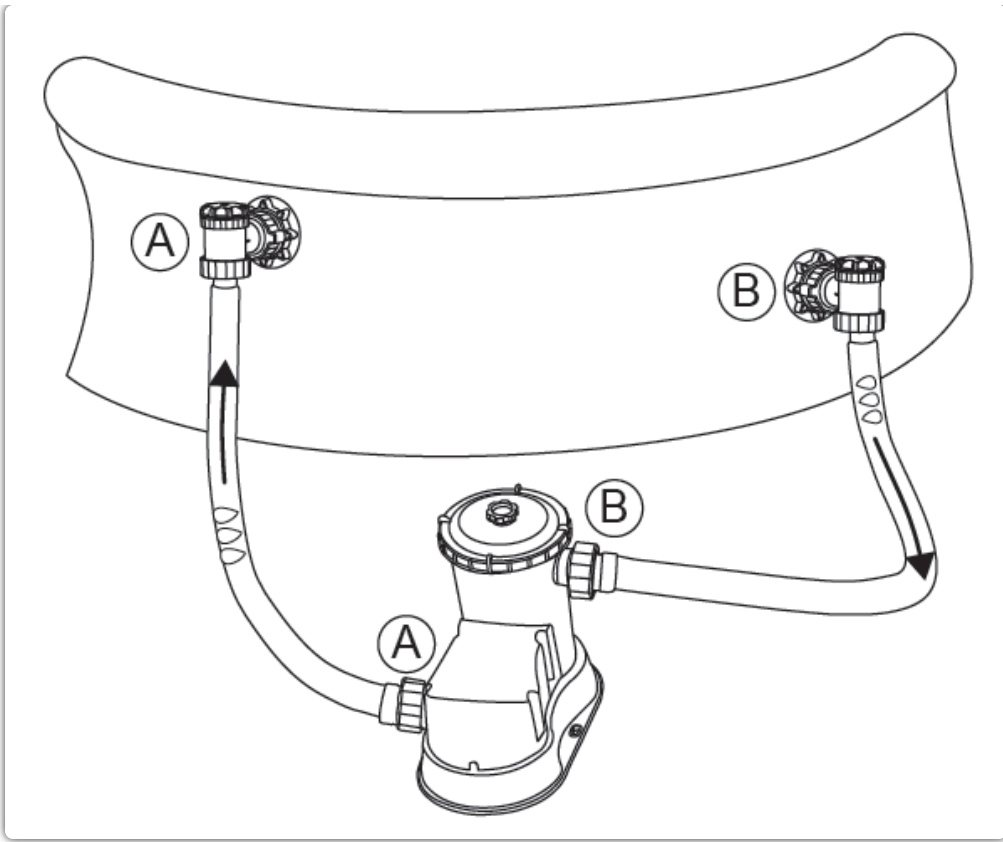


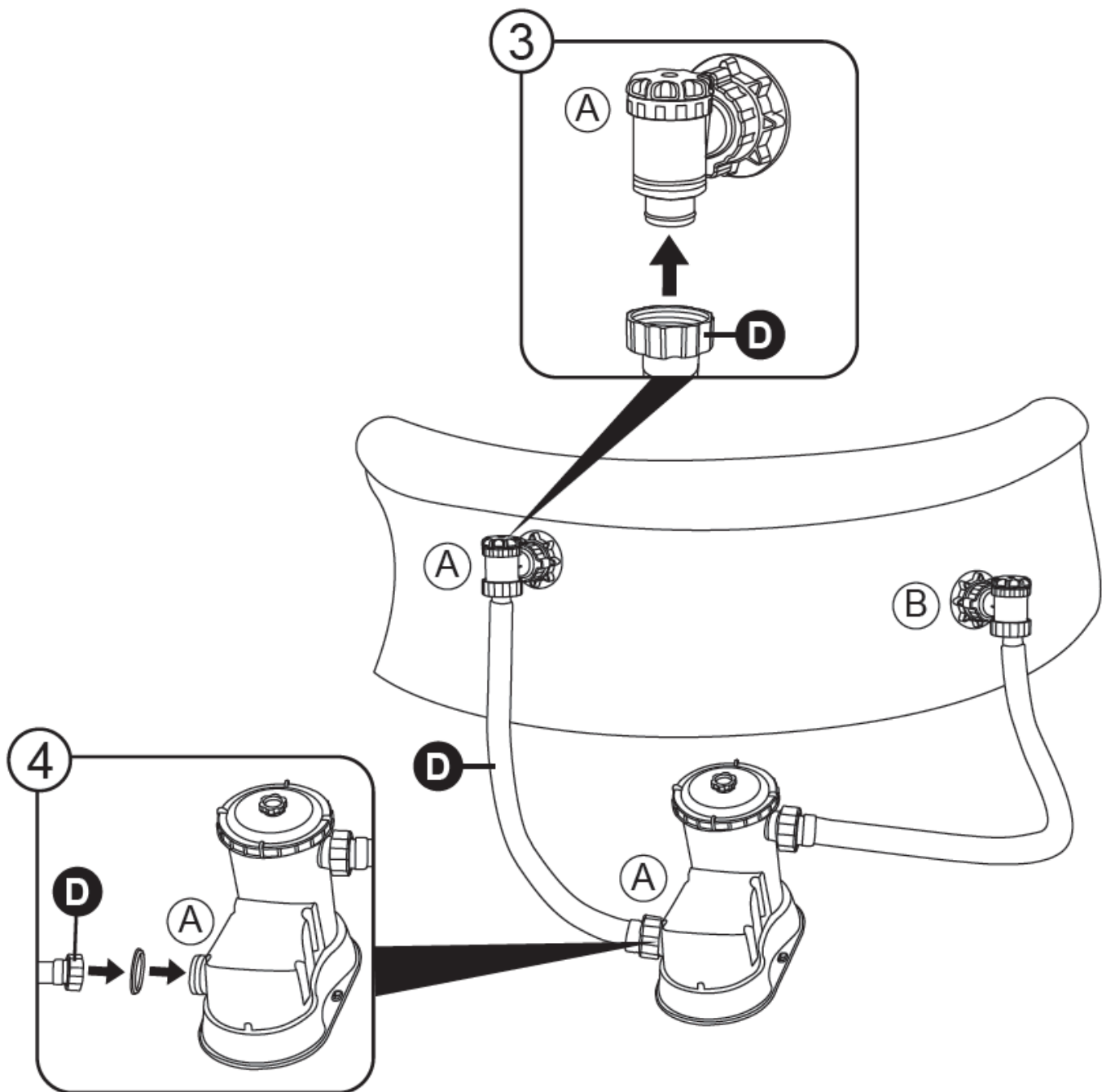
K x2

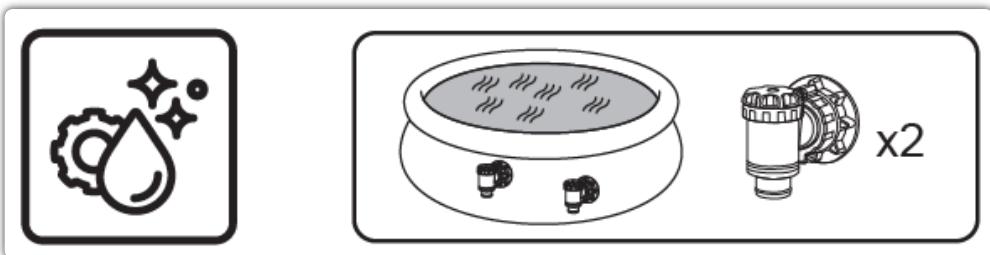
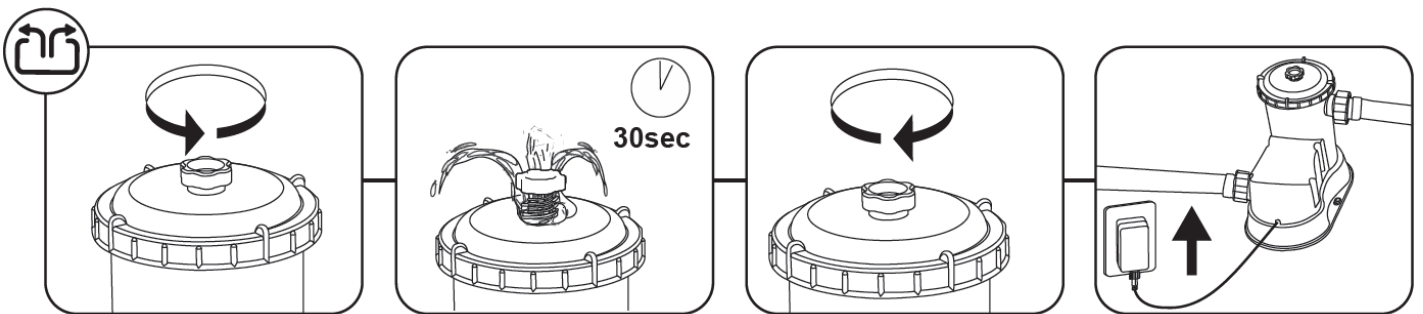
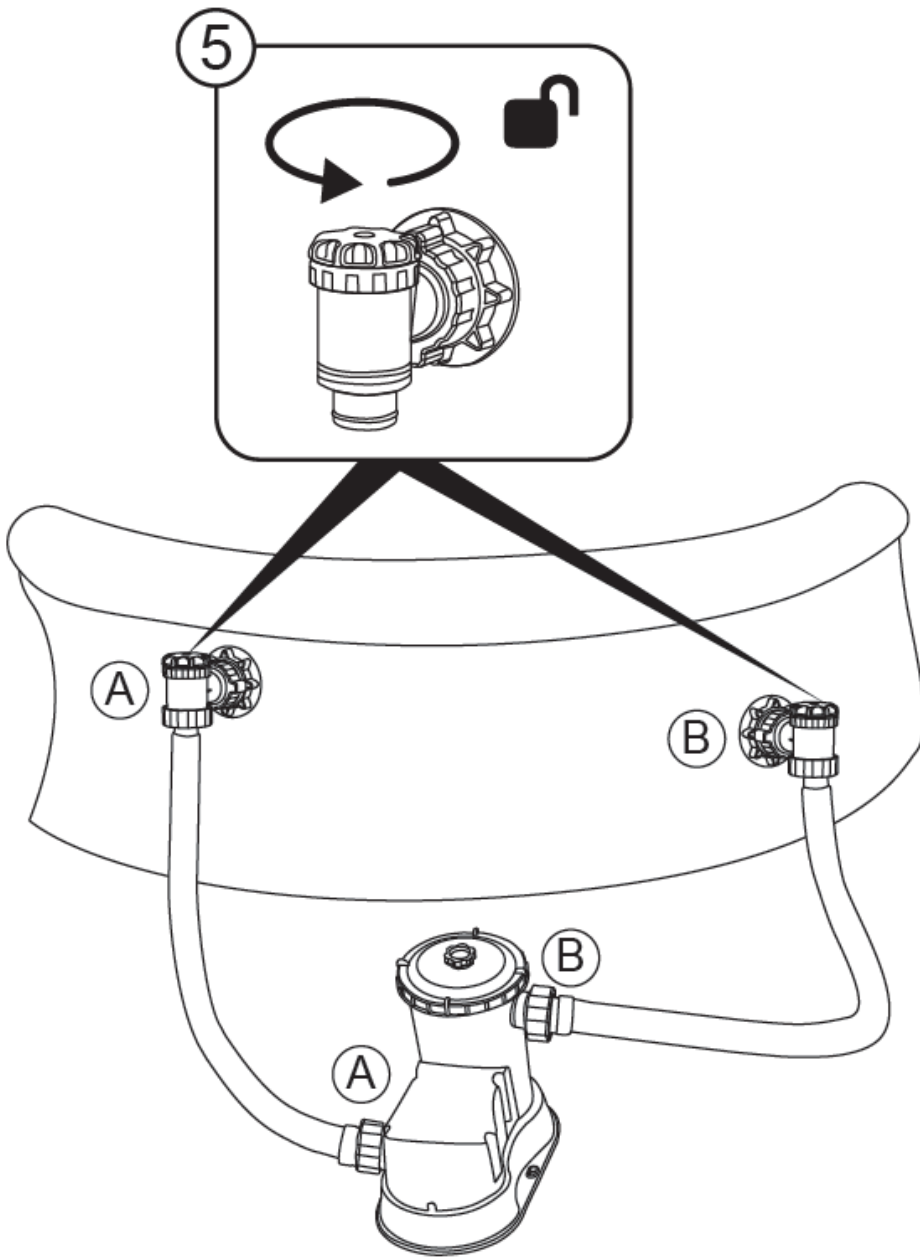


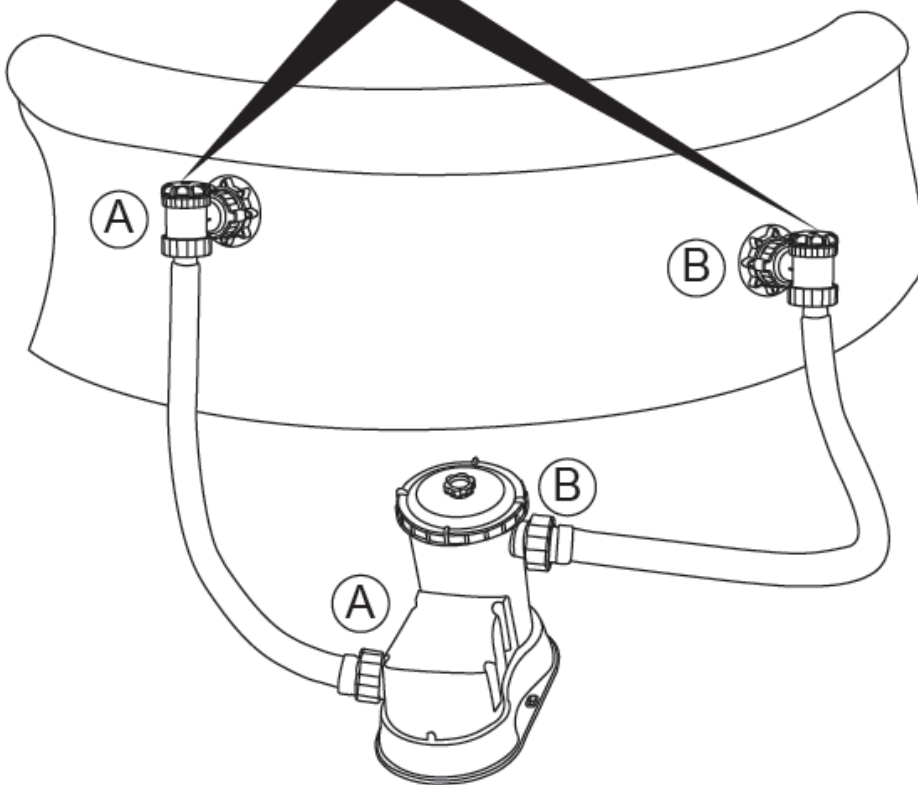
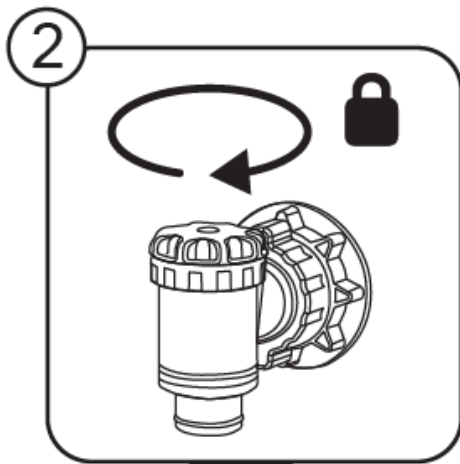
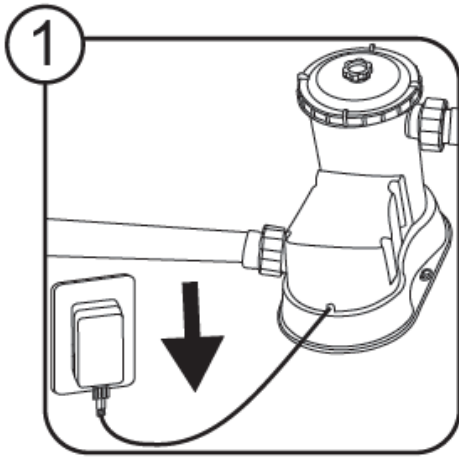
I2 x2

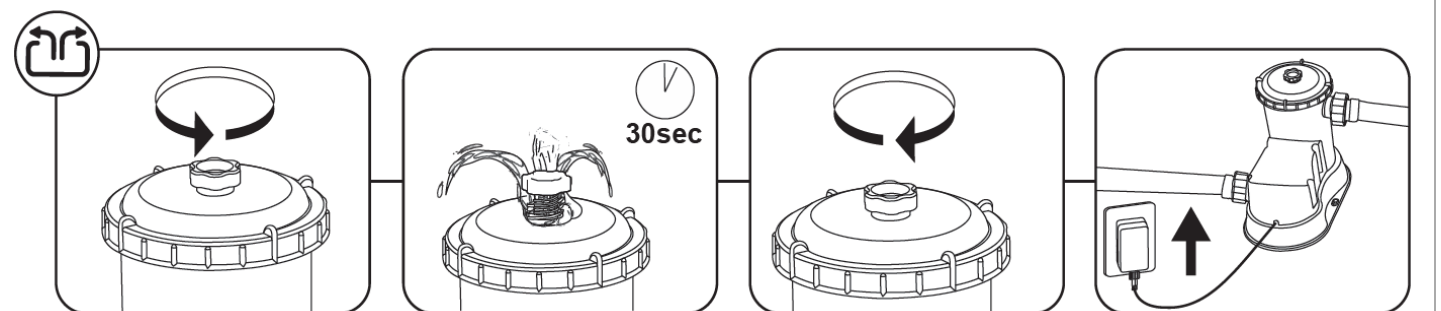
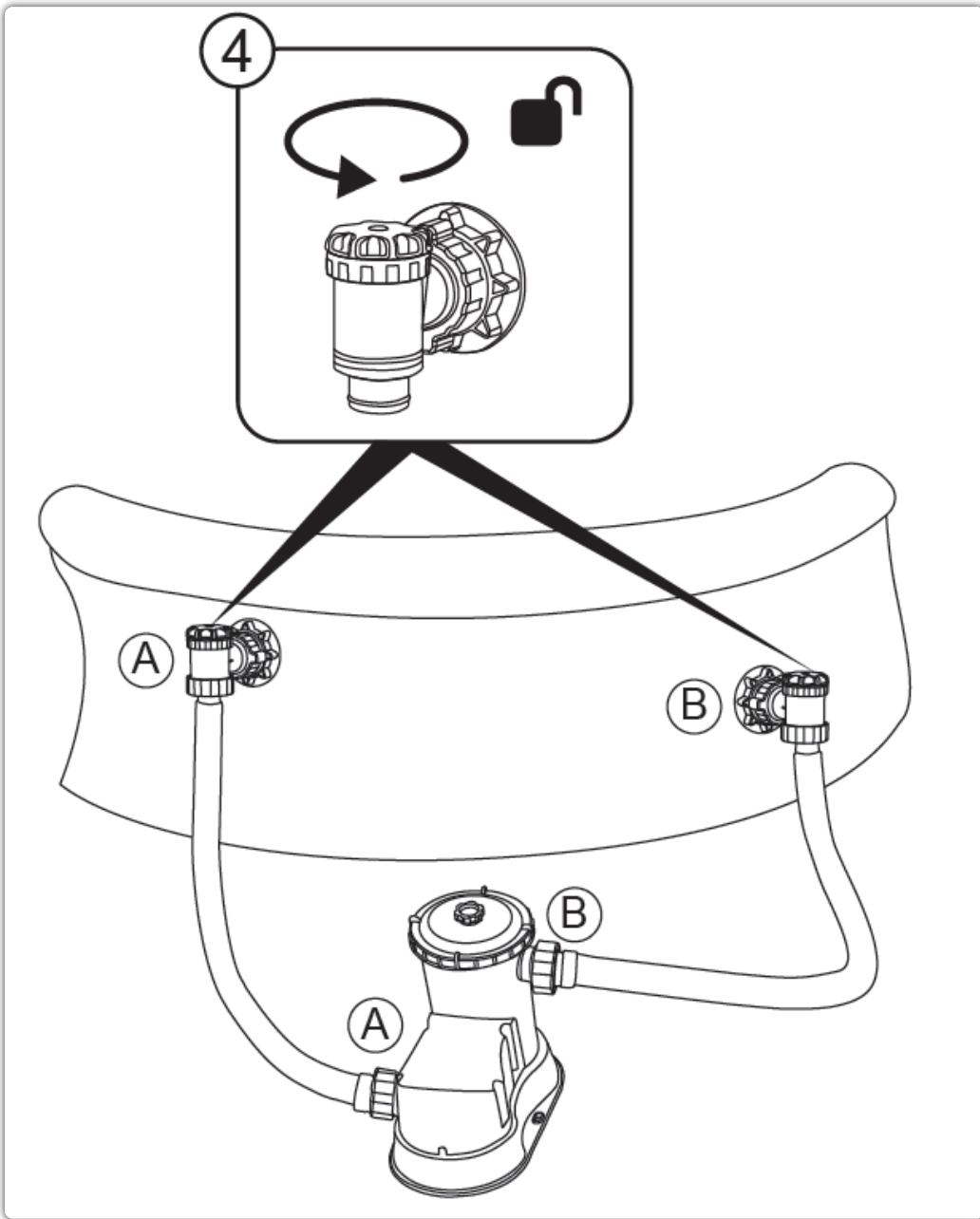
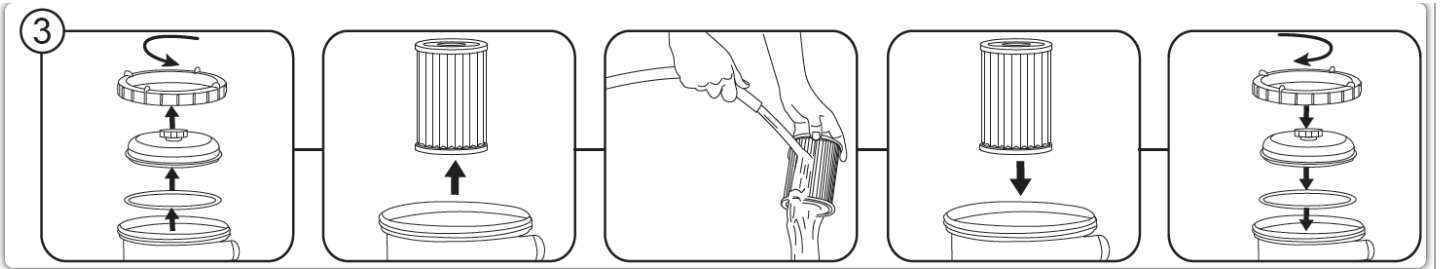


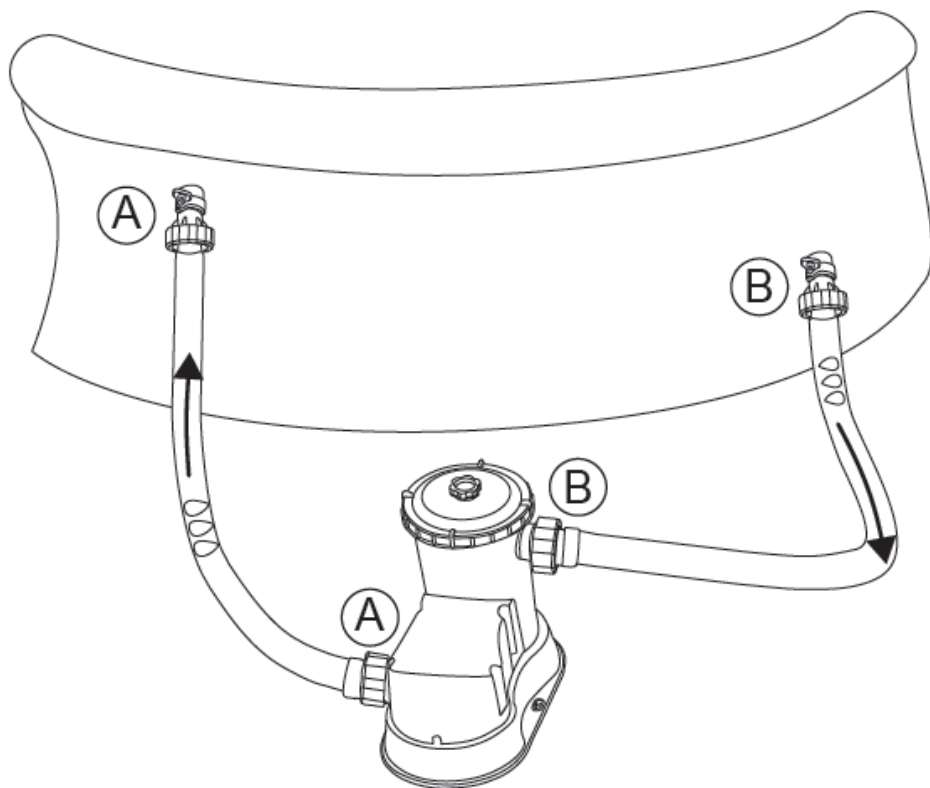
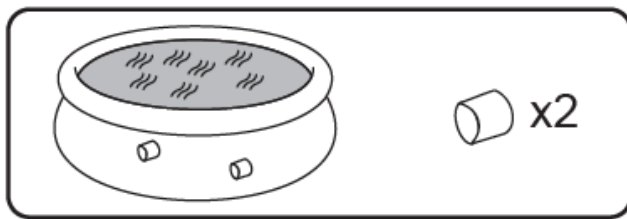


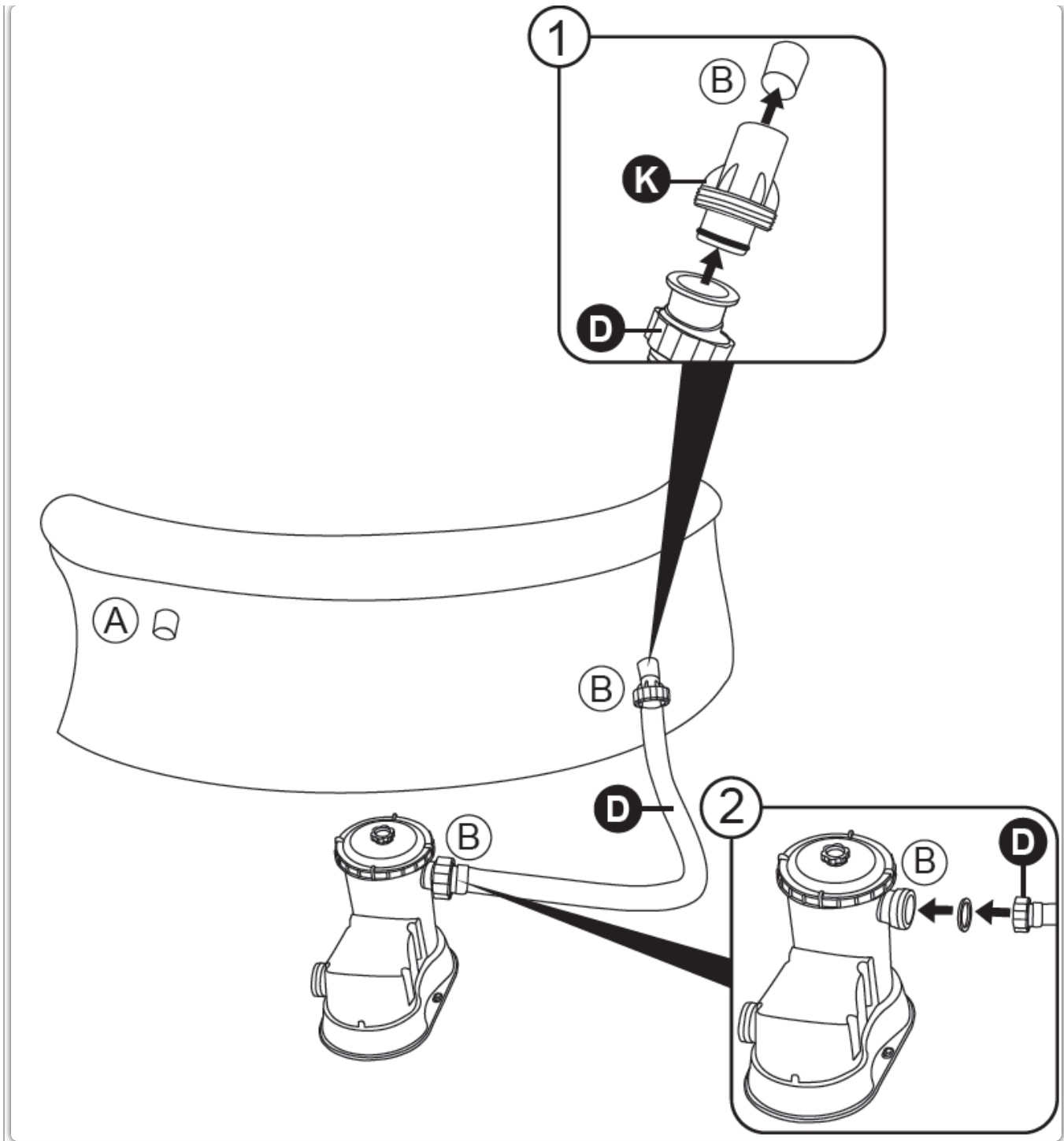


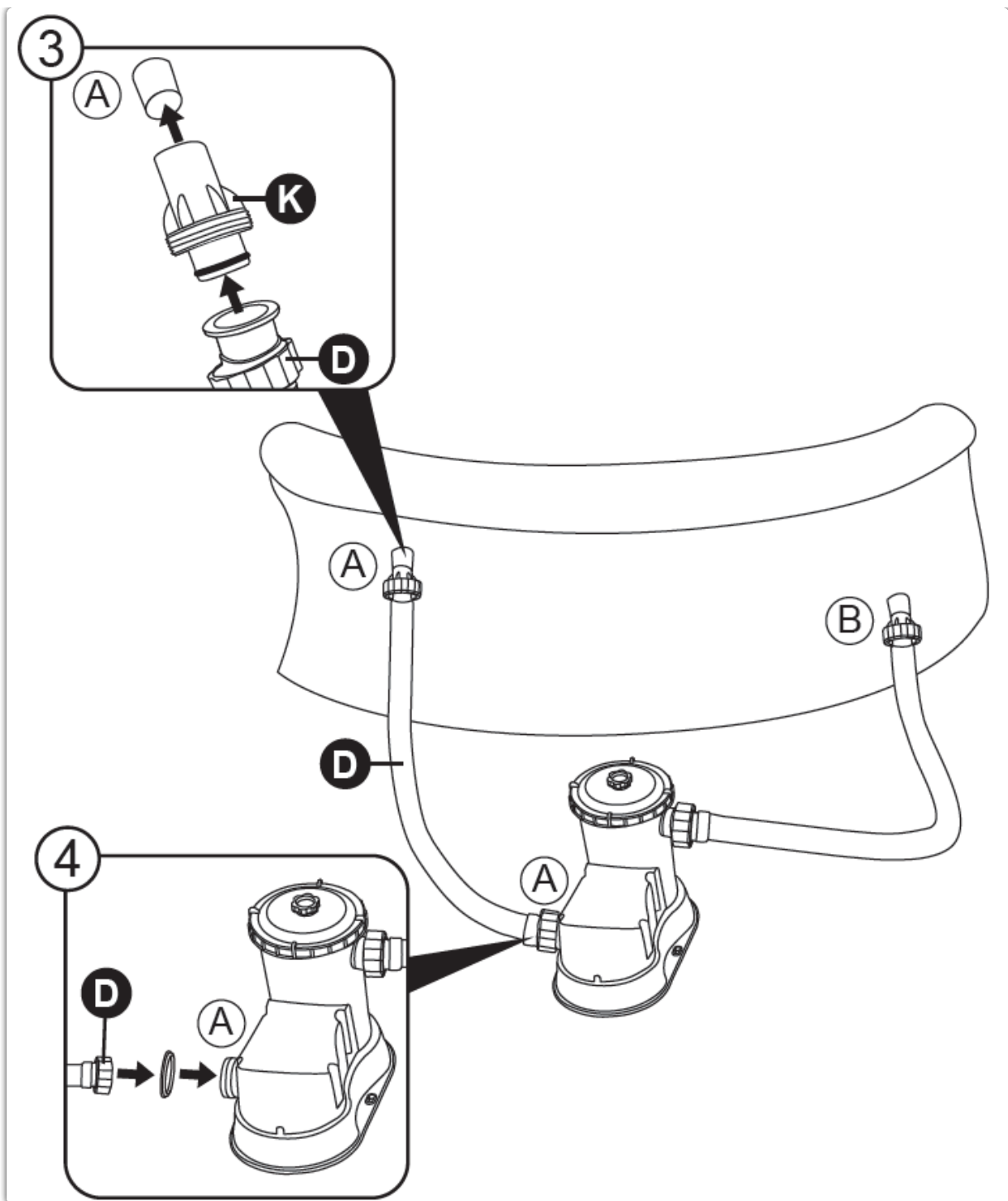




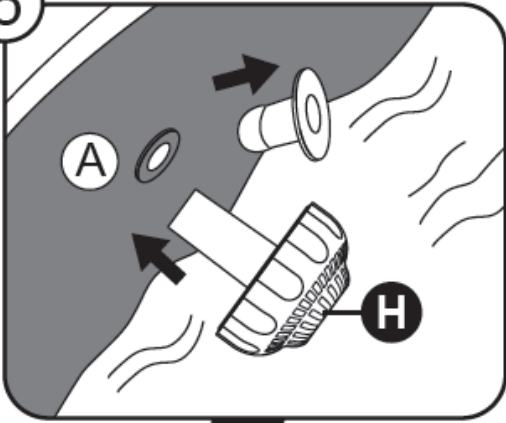




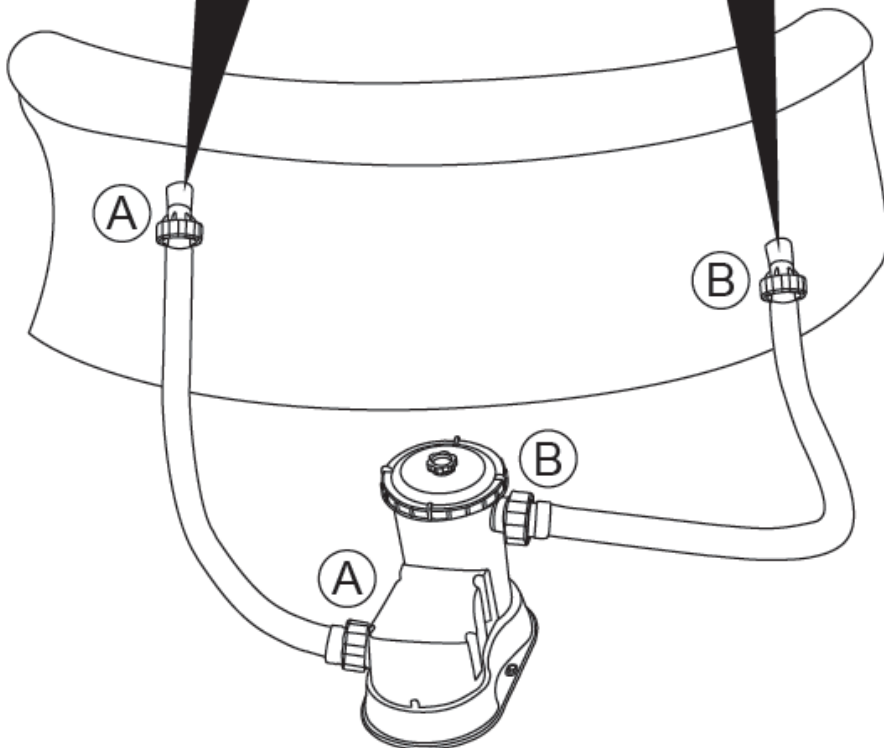
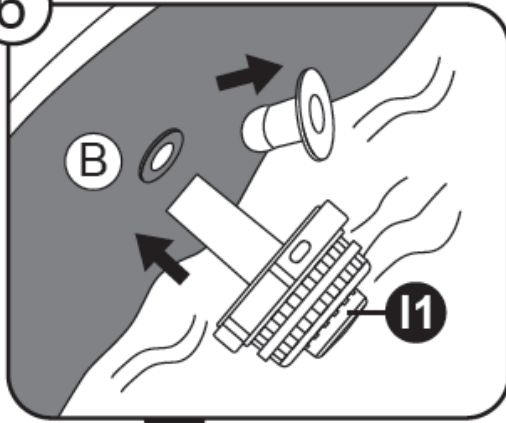




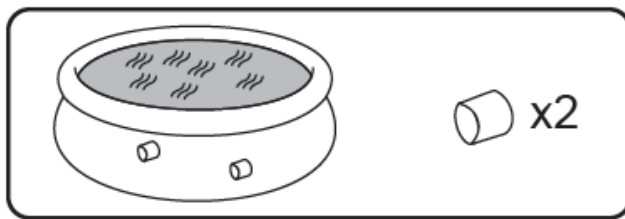
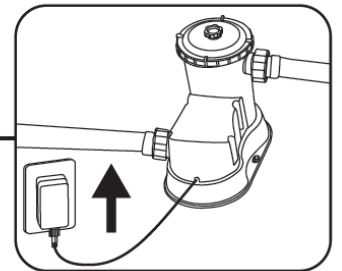
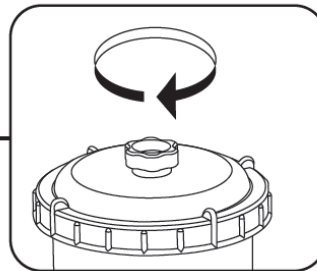
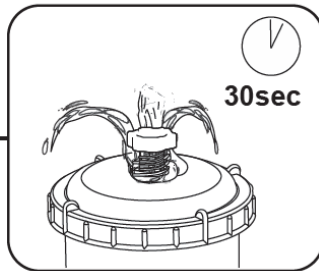
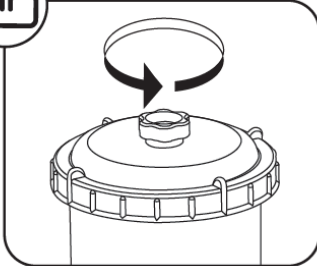
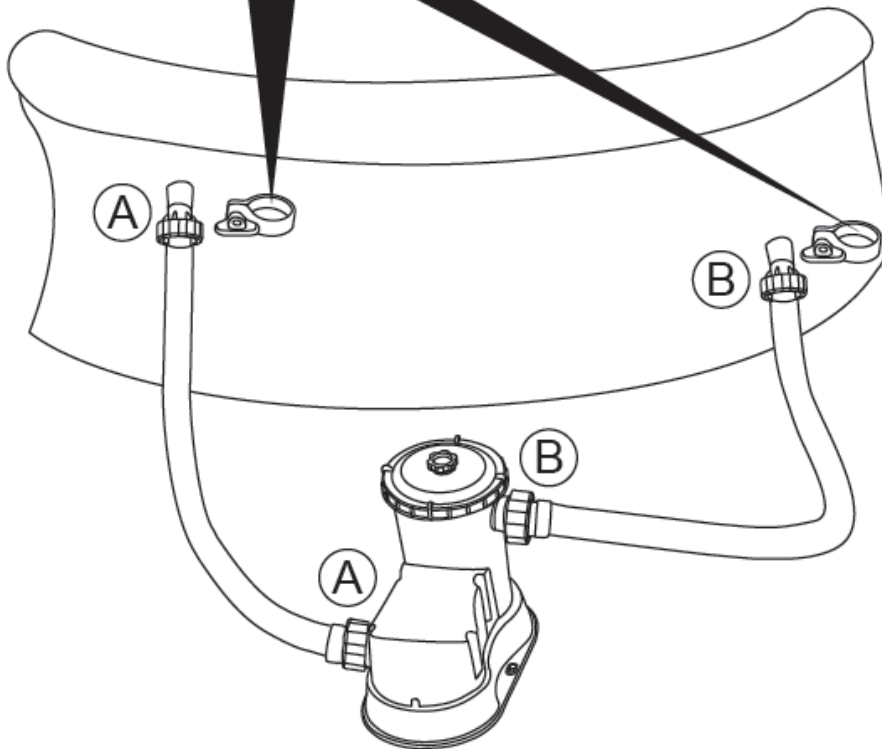
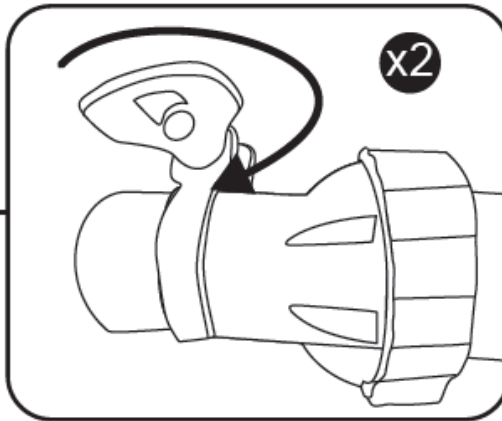
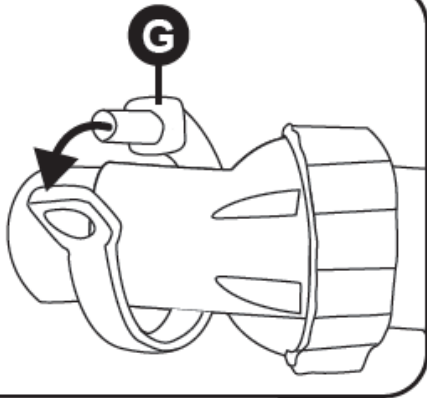
5

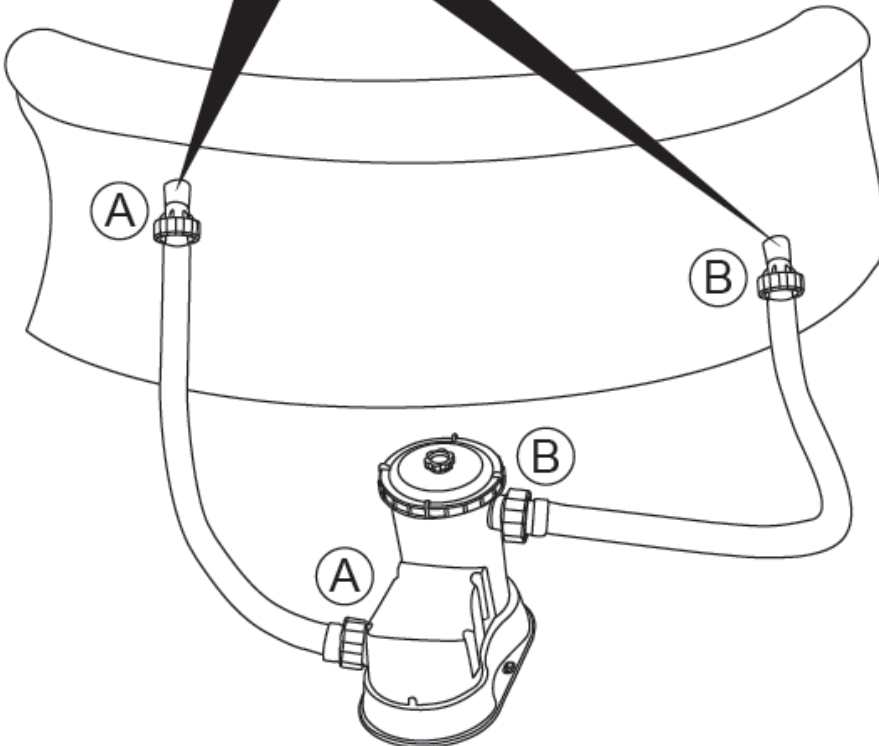
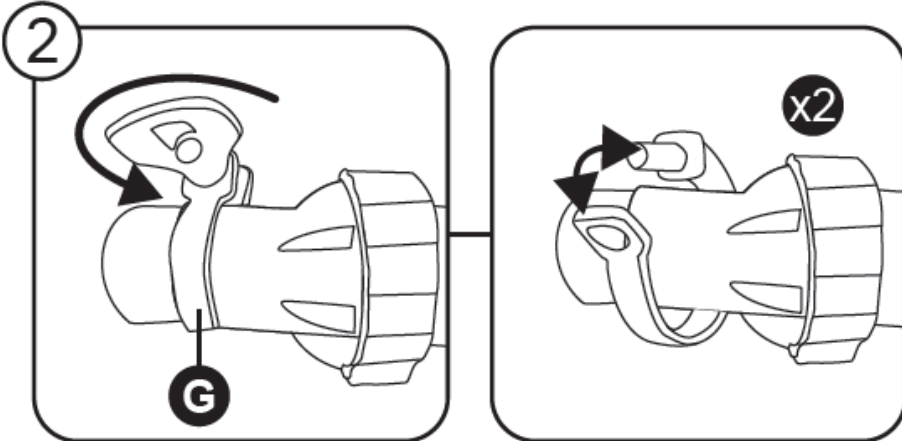
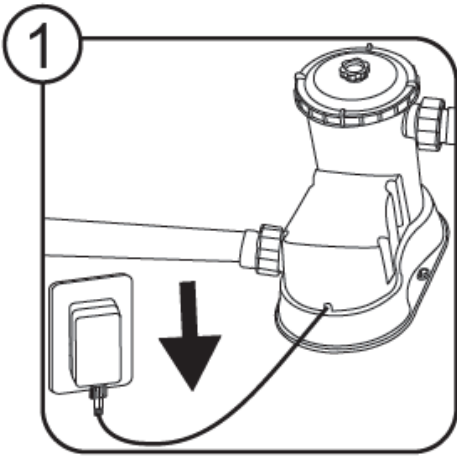


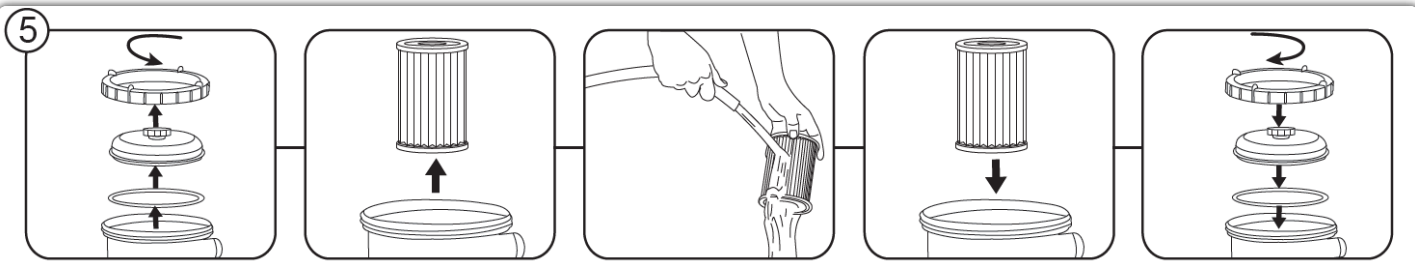
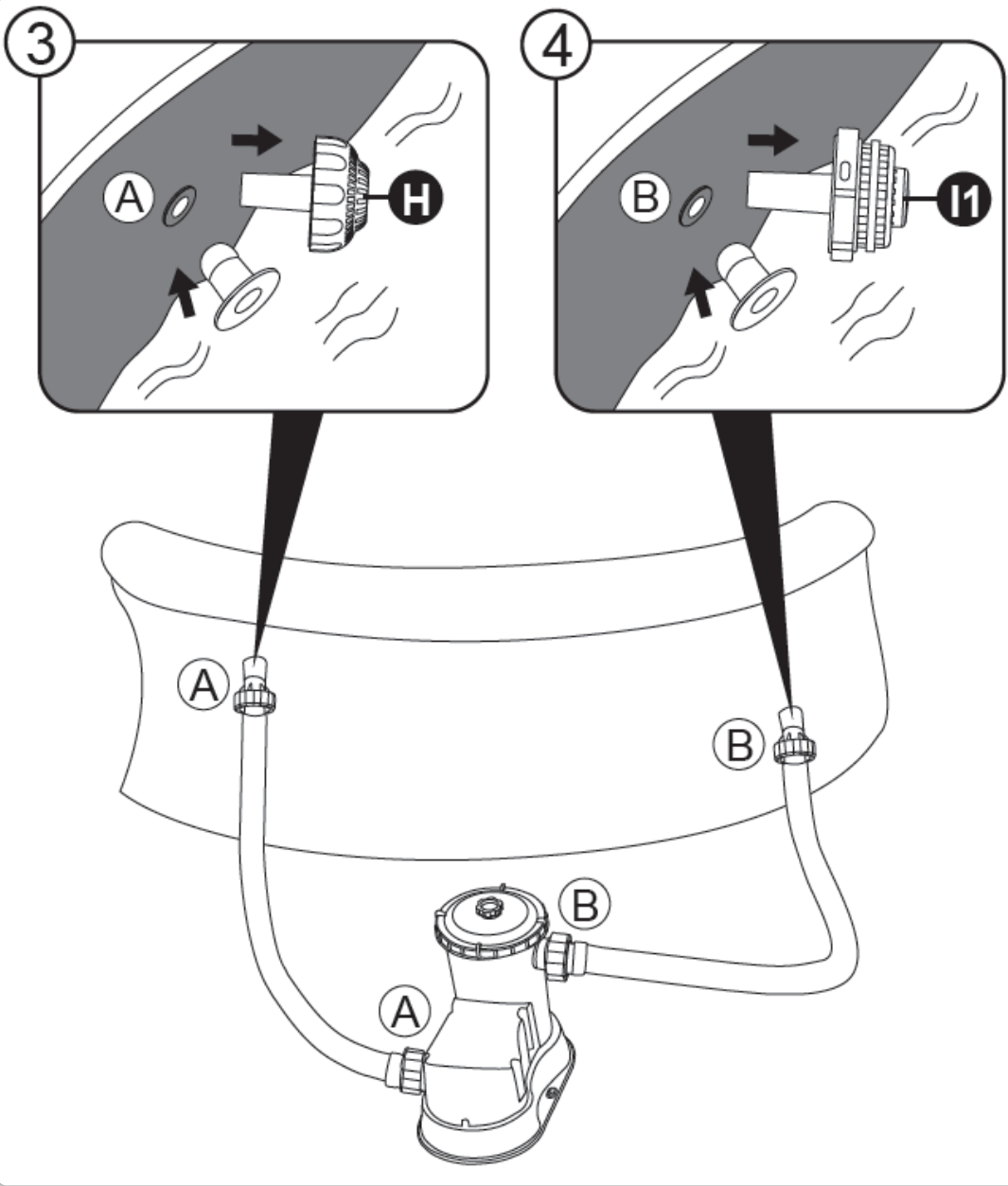
6



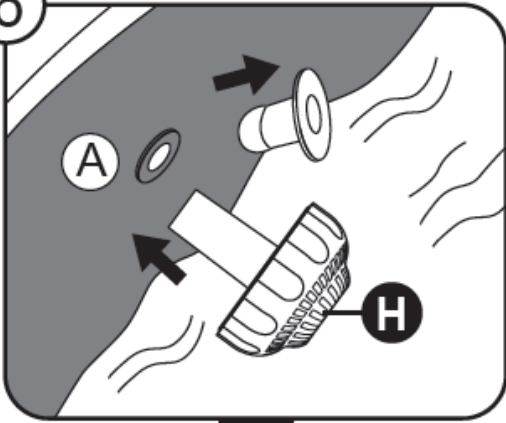
7



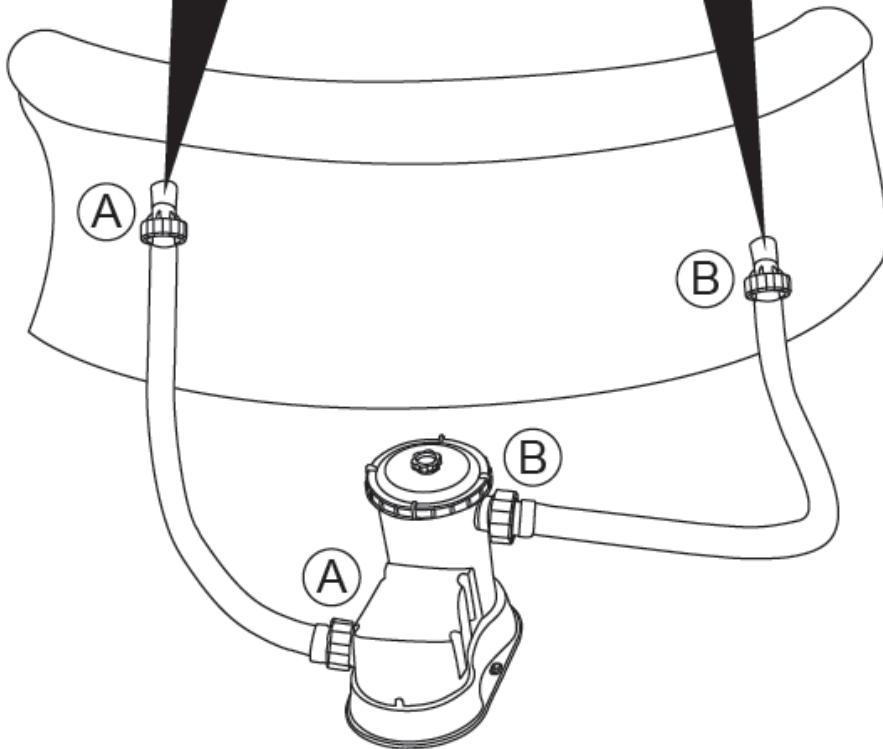
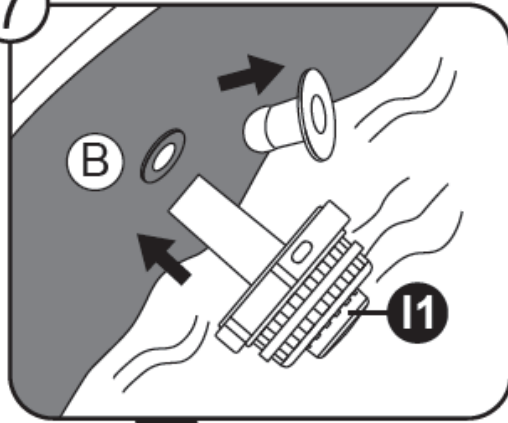




6



7



8

