

## Manual de piscina con escalera 1,22 m (48")

### INSTRUCCIONES IMPORTANTES DE SEGURIDAD

#### INSTRUCCIONES IMPORTANTES DE SEGURIDAD

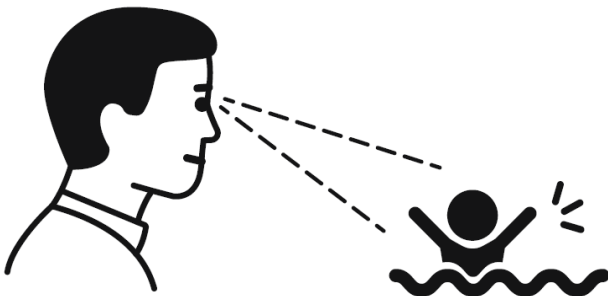
#### LEA, SIGA Y COMPRENDA TODAS LAS INSTRUCCIONES Y ADVERTENCIAS.

Lea atentamente y siga toda la información de este manual del usuario antes de instalar y utilizar la escalera. Estas advertencias, instrucciones y directrices de seguridad abordan algunos riesgos comunes de las actividades acuáticas recreativas, pero no pueden abarcar todos los riesgos y peligros en todos los casos. Actúe siempre con precaución, sentido común y buen criterio cuando disfrute de cualquier actividad acuática. Conserve esta información para su uso futuro.



#### ADVERTENCIA

Evitar ahogamientos



Los menores de 5 años corren mayor riesgo de ahogamiento.  
Vigile atentamente a los niños que se encuentren **en o cerca de** la piscina.



#### ADVERTENCIA

No zambullirse



Puede romperse el cuello y quedar paralizado.

### SEGURIDAD EN EL AGUA

#### EVITE EL ACCESO NO AUTORIZADO

**PELIGRO: RIESGO DE AHOGAMIENTO ACCIDENTAL.** se debe tener mucho cuidado para evitar el acceso no autorizado de los niños. Para evitar accidentes, asegúrese de que los niños no puedan utilizar esta escalera a menos que estén supervisados en todo momento.

**ADVERTENCIA:** cuando no haya nadie en la piscina, retire y asegure la escalera para impedir el acceso.

#### IMPORTANTE:

- Es necesario instalar una barrera, a menudo exigida por la ley, la normativa o los estándares, para proteger contra posibles ahogamientos y casi ahogamientos; sin embargo, las barreras no sustituyen la supervisión constante de los niños. Se requiere siempre la supervisión de un adulto.

## USO SEGURO DE LA ESCALERA

**ADVERTENCIA:** para evitar quedar atrapado o ahogarse, no nade a través, detrás o alrededor de la escalera.

### IMPORTANTE:

- Utilice la escalera únicamente para entrar y salir de la piscina.
- Los usuarios de la piscina deben nadar y jugar lejos de la zona de la escalera.
- Compruebe siempre los tornillos de montaje y los clips de sujeción de la escalera antes de usarla.

**PRECAUCIÓN:** entre y salga de la piscina lentamente y con precaución. Las superficies mojadas pueden ser resbaladizas.

### Entrada/salida:

- Para entrar y salir de la piscina, póngase siempre de cara a la escalera
- Solo permita que haya una persona en la escalera a la vez.

Esta escalera está diseñada y fabricada para una altura específica de pared de piscina. Asegúrese de que esta escalera solo se utilice con una piscina con la altura de pared adecuada.

## CONOZCA LOS RIESGOS

### Manténgase informado:

- Existen publicaciones que describen el riesgo de ahogamiento, atrapamiento y accidentes de buceo.
- Las publicaciones disponibles relacionadas con la seguridad en piscinas incluyen los folletos de la Pool & Hot Tub Alliance (PHTA) titulados: la forma sensata de disfrutar de su piscina elevada/sobre el suelo, Los niños no son impermeables, Procedimientos de emergencia en piscinas y bañeras de hidromasaje para bebés y niños, Capas de protección, y la última edición publicada del Código modelo ANSI/APSP-8 para barreras de piscinas, spas y bañeras de hidromasaje residenciales.

Para obtener más información sobre seguridad, consulte [www.PHTA.org](http://www.PHTA.org).

**Lea con atención y conserve este manual para futuras consultas.**

## DESCRIPCIÓN DEL PRODUCTO

Modelo de escalera:	1,22 m (48 in.)
Carga máxima:	305 kg (672 lbs)
Altura máxima de la pared de la piscina:	1,22 m (48 in.)

## PIEZAS Y HERRAMIENTAS

Compare las piezas de su caja con las que aparecen en este manual. Compruebe que las piezas corresponden al modelo que tenía previsto comprar.

Antes de montar el producto, dedique unos minutos a familiarizarse con todas las piezas.

Necesitará un destornillador de estrella y una llave inglesa (no incluidos).

## INSTRUCCIONES PARA LA INSTALACIÓN

### Montaje

Sítue la escalera sobre una base sólida.

La escalera deberá instalarse según las instrucciones.

### INSTRUCCIONES PARA LA INSTALACIÓN

Para las instrucciones de instalación, siga las ilustraciones de la parte posterior del manual. Los dibujos se ofrecen únicamente a título ilustrativo, pueden no reflejar el producto real y no están a escala.

## INSTRUCCIONES DE MANTENIMIENTO

Recuerde siempre comprobar la escalera antes de utilizarla. Cambie los tornillos o los clips de sujeción en caso de óxido.

## INSTRUCCIONES DE DESMONTAJE Y ALMACENAMIENTO

Limpie la escalera y séquela antes de guardarla. Colóquela en un lugar seco y fresco, fuera del alcance de los niños.

### Instrucciones de preparación para el invierno

Retire la escalera de la piscina al finalizar la temporada (durante los meses de invierno). Desmonte con cuidado todas de las piezas y séquelas bien.



# DANGER

## NO DIVING OR JUMPING SHALLOW WATER

DIVING MAY RESULT IN PERMANENT INJURY OR DEATH



- Be Safe. Swim with a friend.
- Children must be accompanied by an adult
- Don't swim when using alcohol or drugs.
- Be familiar with the pool before swimming.
- No running, jumping, or horseplay in or around pool.
- No glass in pool area.



TO AVOID SERIOUS INJURY ALL POOL USERS MUST KNOW AND FOLLOW THESE SAFETY RULES.

POST THIS WARNING NEAR YOUR POOL

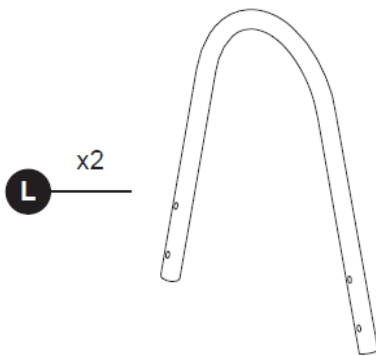
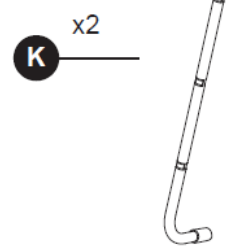
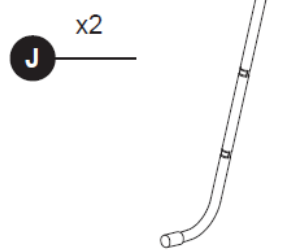
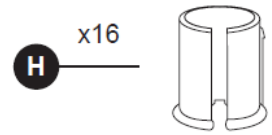
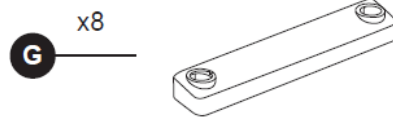
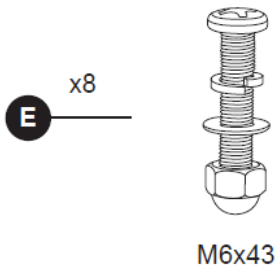
## PELIGRO

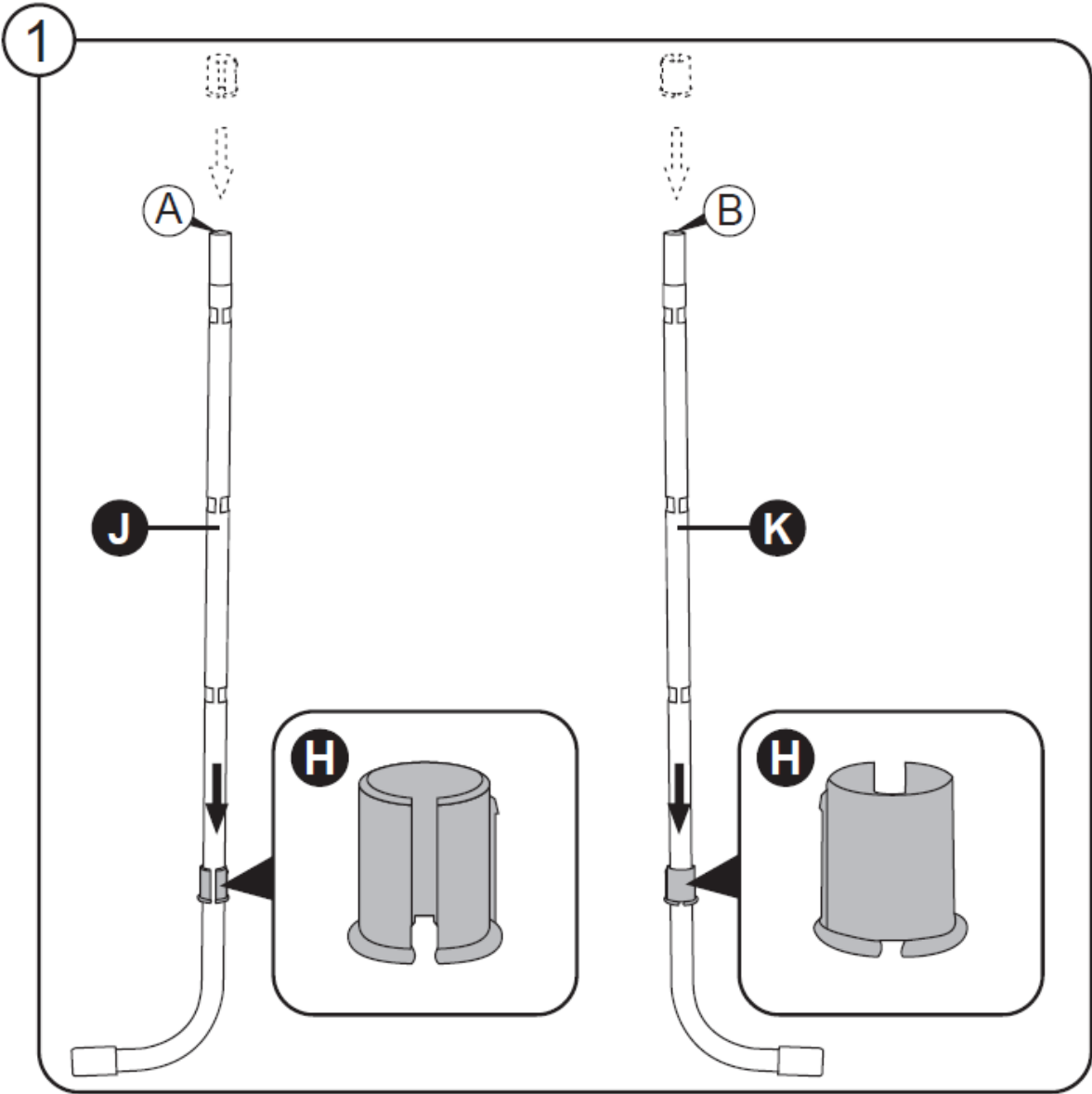
**NO BUCEAR NI SALTAR  
PISCINA POCO PROFUNDA  
TIRARSE DE CABEZA PUEDE  
PROVOCAR LESIONES  
PERMANENTES O INCLUSO LA  
MUERTE**

- Disfrute de forma segura. Nade siempre acompañado.
- Los niños deben ir acompañados de un adulto.
- No nade bajo los efectos del alcohol o las drogas.
- Familiarícese con la piscina antes de nadar.
- No corra, salte, ni practique juegos peligrosos dentro o en los alrededores de la piscina.
- Prohibido utilizar recipientes de cristal en la zona de la piscina.

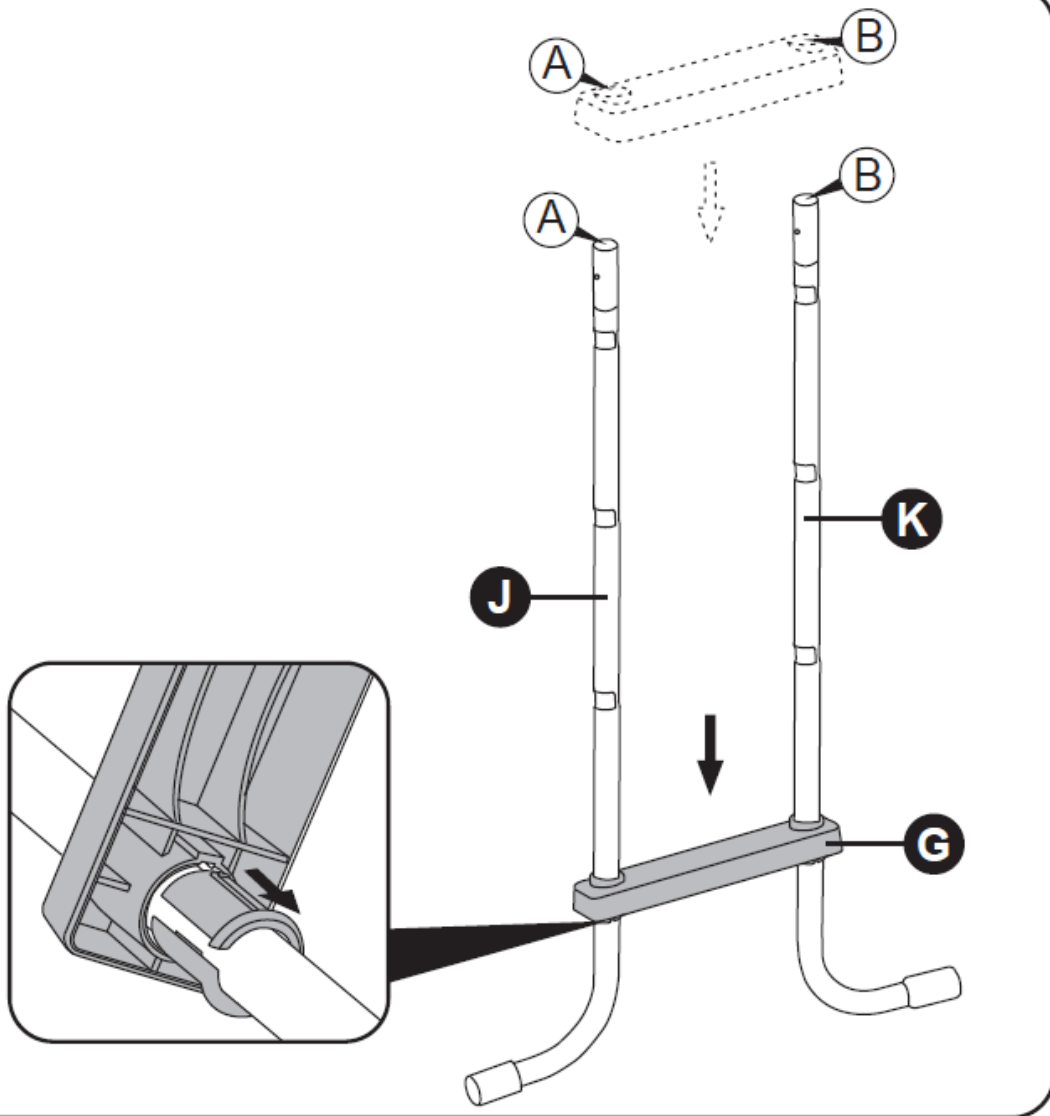
**PARA EVITAR LESIONES GRAVES,  
TODOS LOS USUARIOS DE LA PISCINA  
DEBEN CONOCER Y SEGUIR ESTAS  
NORMAS DE SEGURIDAD.**

COLOQUE ESTE AVISO CERCA DE LA PISCINA

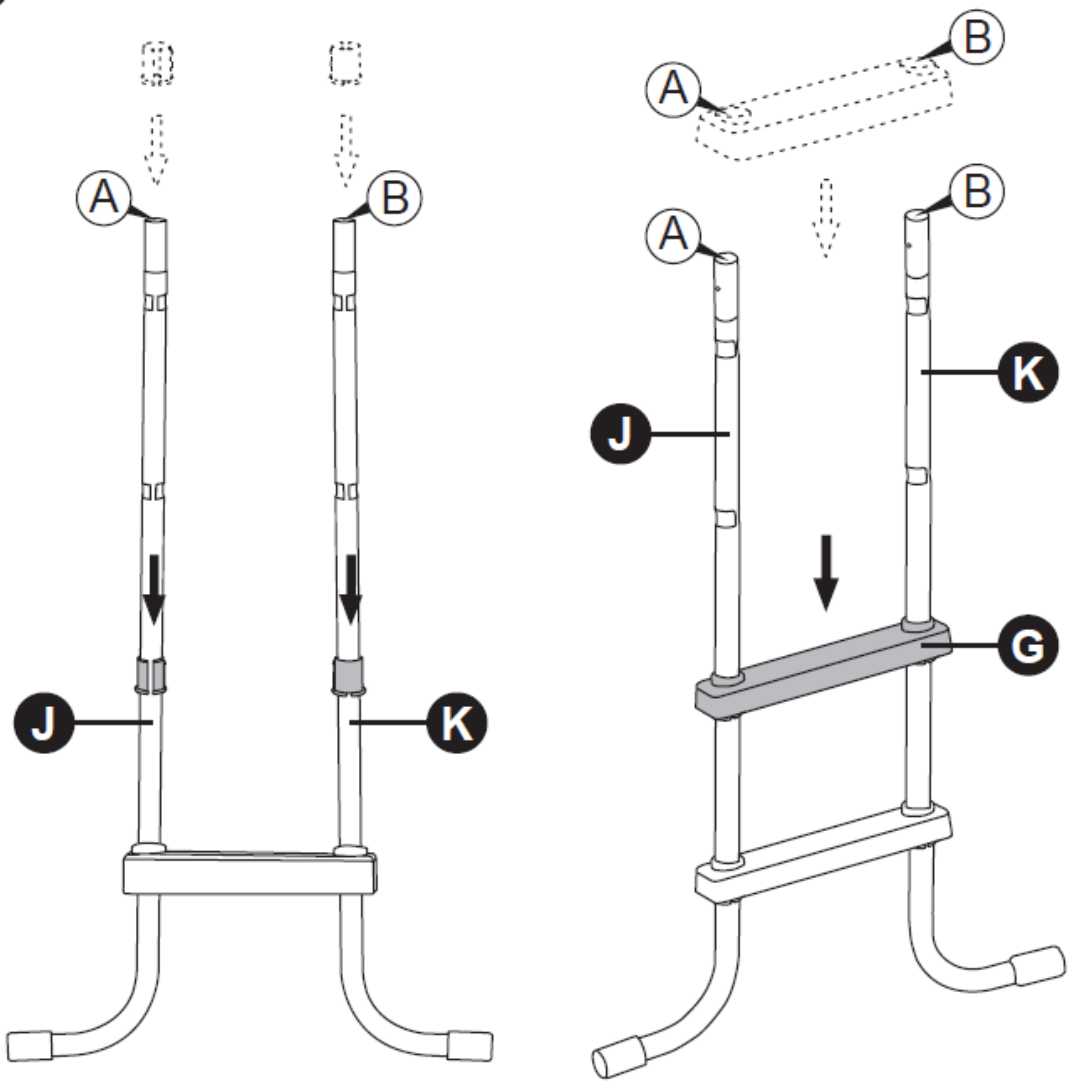




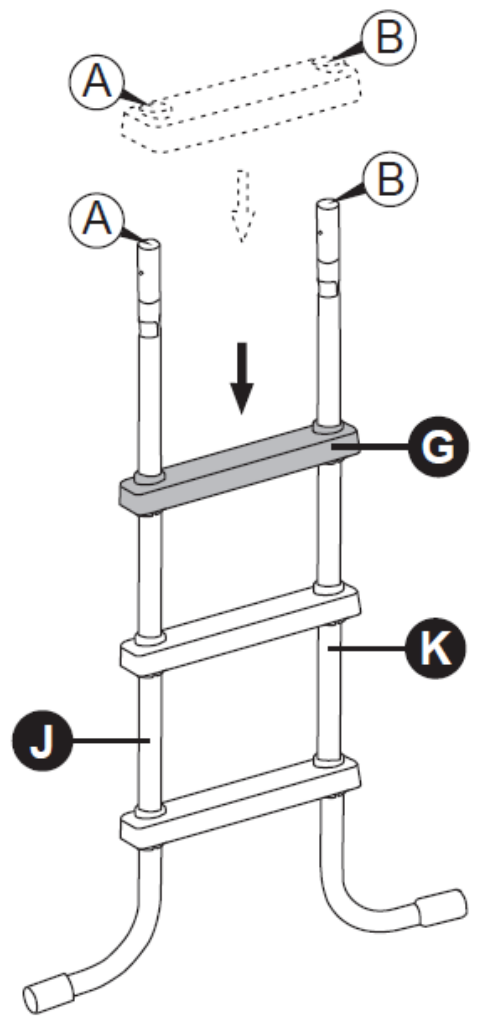
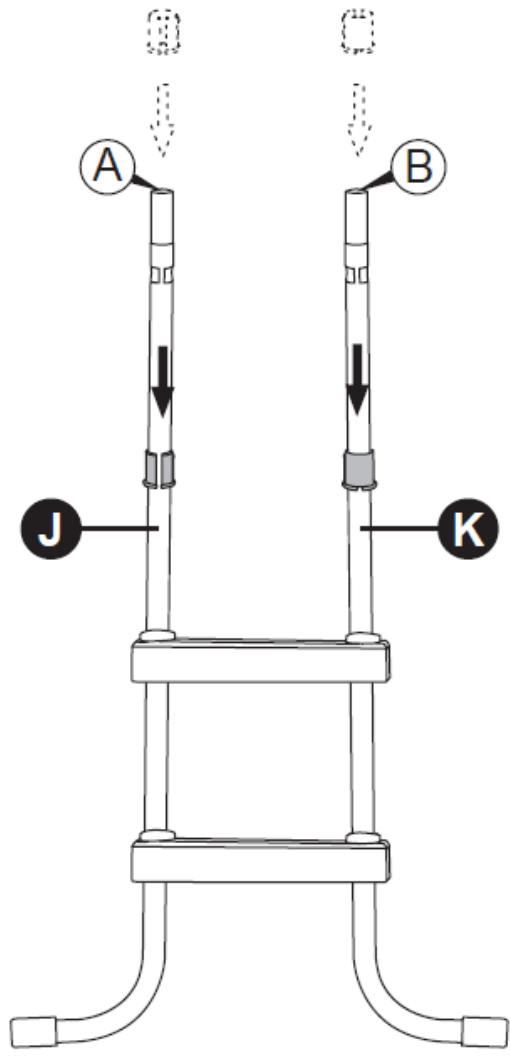
2



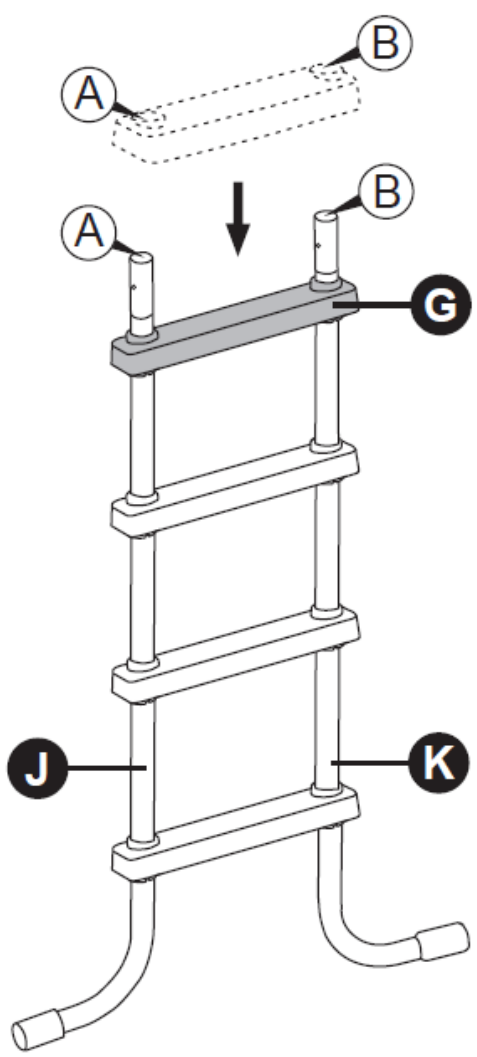
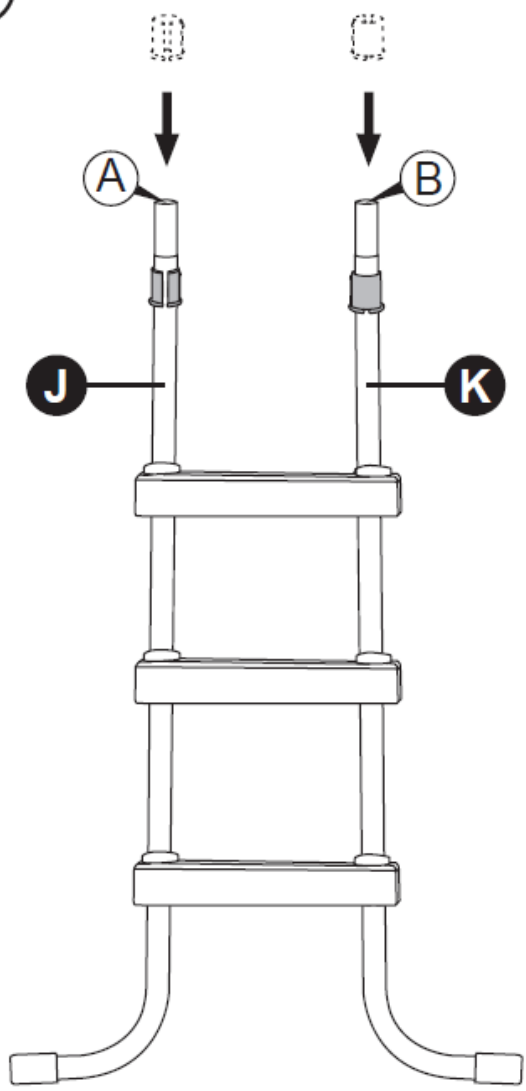
3



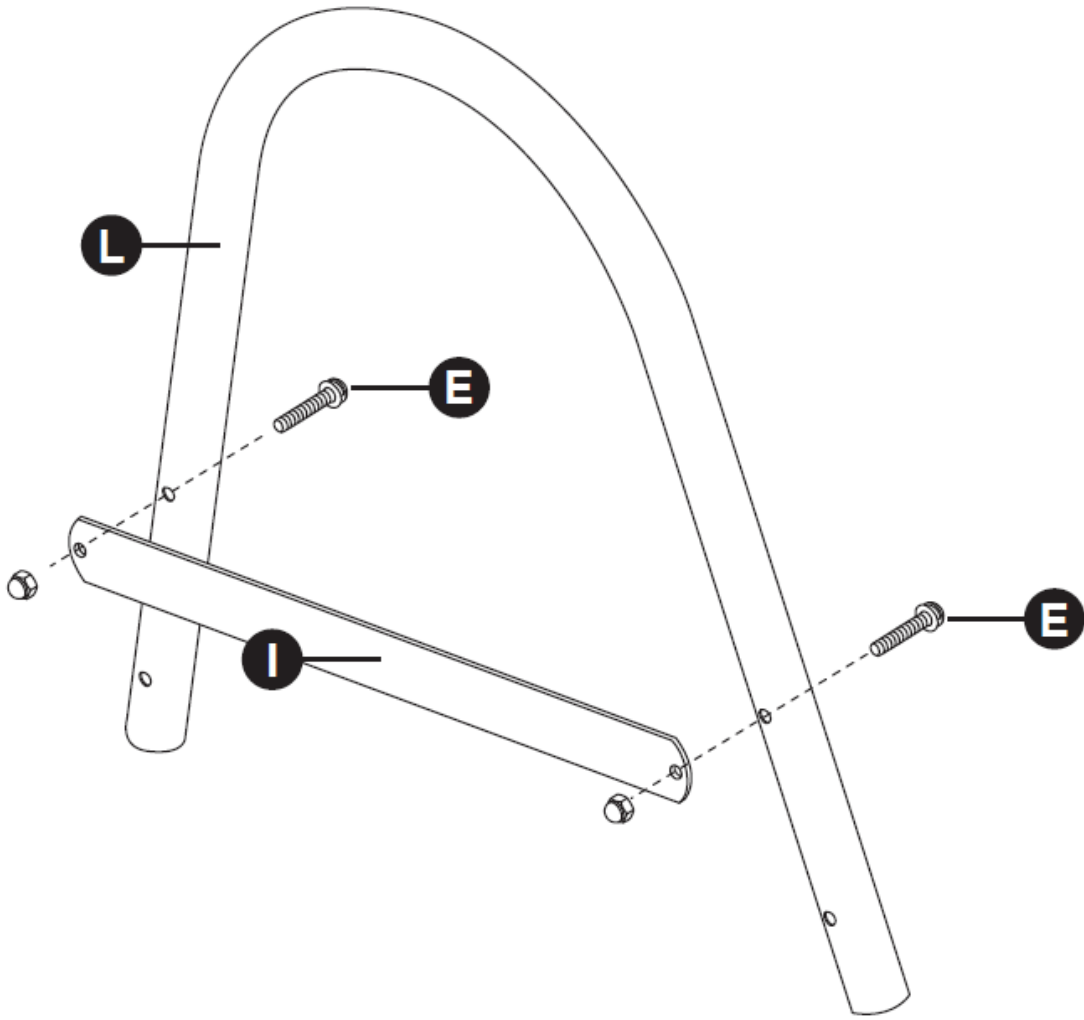
4



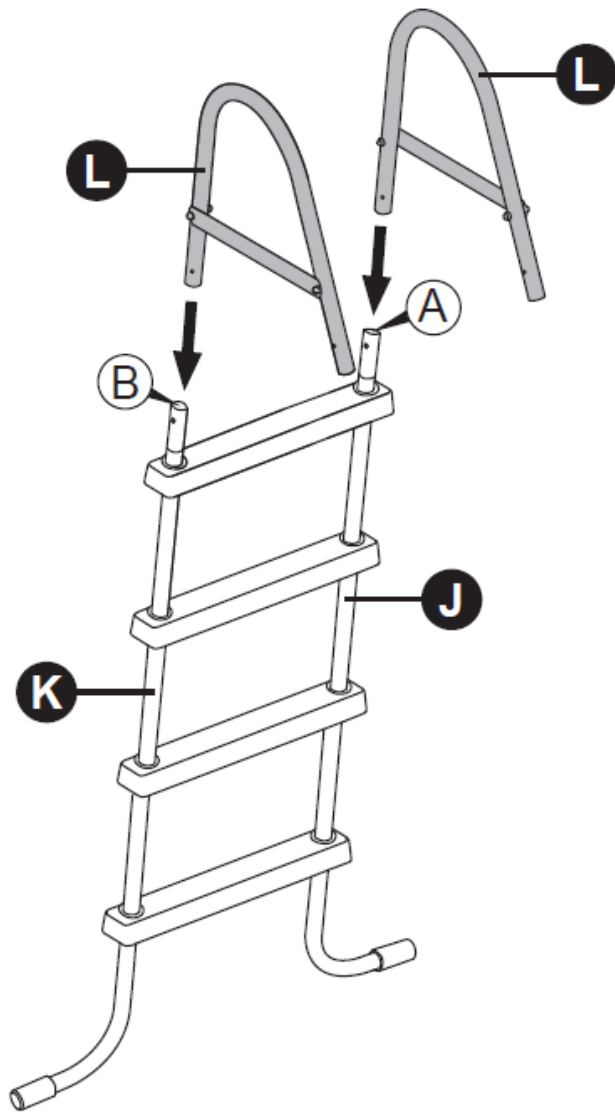
5



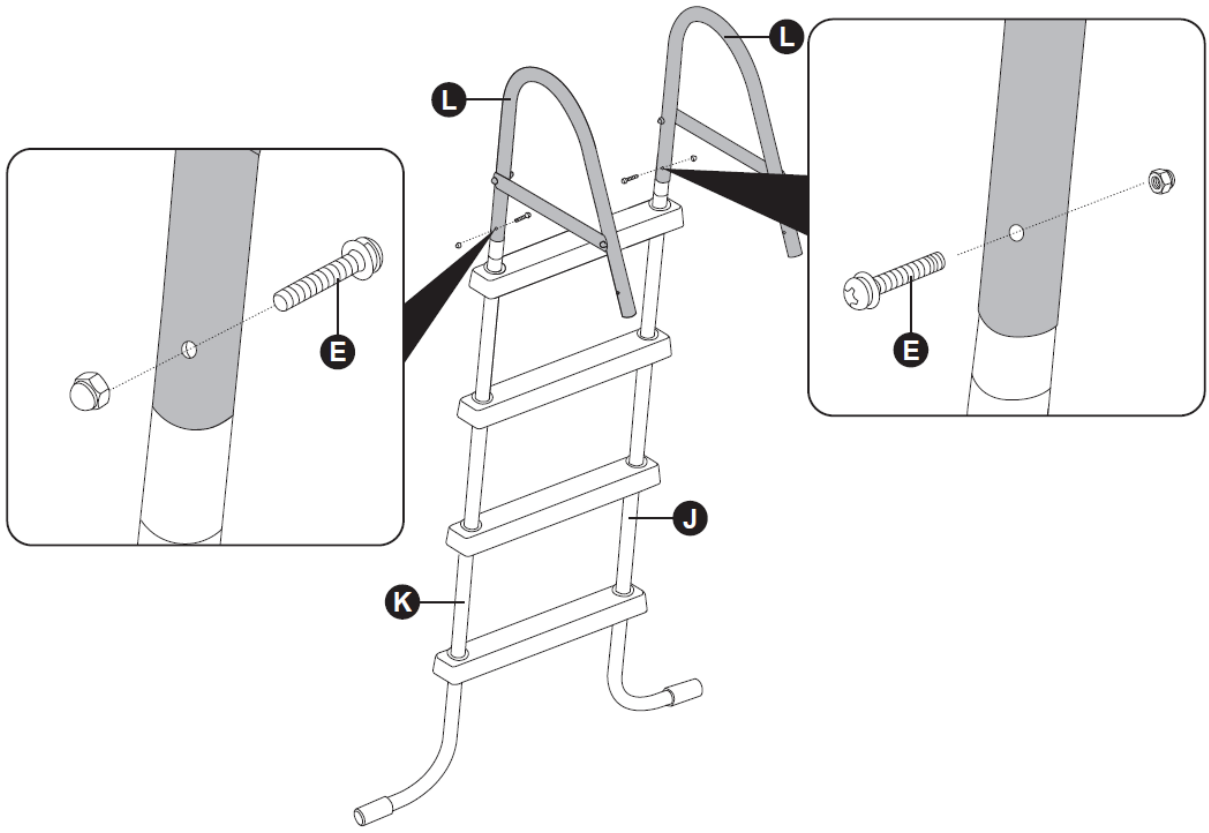
6



7



8



9

