

La información del producto presentada aquí refleja las condiciones en el momento de la publicación. Consulte a la fábrica sobre discrepancias o inconsistencias.

FICHA TÉCNICA
 SERIE WASTE-MATE DE CABEZAL ALTO
 Modelos 292/4292, 293, 294/4294, 295/4295
 Bombas sumergibles para aguas residuales

ESPECIFICACIONES DEL PRODUCTO

MOTOR	caballos de fuerza	1/2 (292/4292), 1 (293/4293), 1-1/2 (294/4294), 2 (295/4295)
	Voltaje	115 - 575
	Fase	1 o 3 Ph
	hercios	60Hz
	RPM	3450
	Tipo	Condensador split permanente o 3 Ph
	Aislamiento	Clase B:292-293 y 4292 Clase F:294-295 y 4294-4295
	amperios	2,4 - 20,5
BOMBA	Operación	Automático o no automático
	Puntos de encendido/apagado automático	15-3/4" (400 mm) / 5-1/4" (133 mm)
	Tamaño de descarga	Hembra NPT de 2" o 3" con brida vertical
	Manejo de sólidos	Sólidos esféricos de 2" (50 mm)
	Longitud del cable	Estándar de 20' (6 m)
	Tipo de cable	1 cable y enchufe de neopreno de 3 hilos con certificación PH-UL 3 Ph-4-wire sin enchufe
	Máx. Cabeza	75' (22,9 m)
	Máx. Tasa de flujo	214 GPM (810 LPM)
	Máx. Temperatura de funcionamiento	54 °C (130 °F)
	Enfriamiento	Lleno de aceite
Protección de motores	Sobrecarga térmica de reinicio automático (monofásico)	
MATERIALES	Rodamiento superior	rodamiento de bolas
	Rodamiento inferior	rodamiento de bolas
	Sellos mecánicos	Carbono y cerámica
	Tipo de impulsor	Vórtice que no se obstruye
	Impulso	Hierro fundido, bronce opcional
	Hardware	Acero inoxidable
	Eje del motor	Acero al carbono 1117 o acero inoxidable 416*
	Empaquetadora	Anillo cuadrado y junta de neopreno.

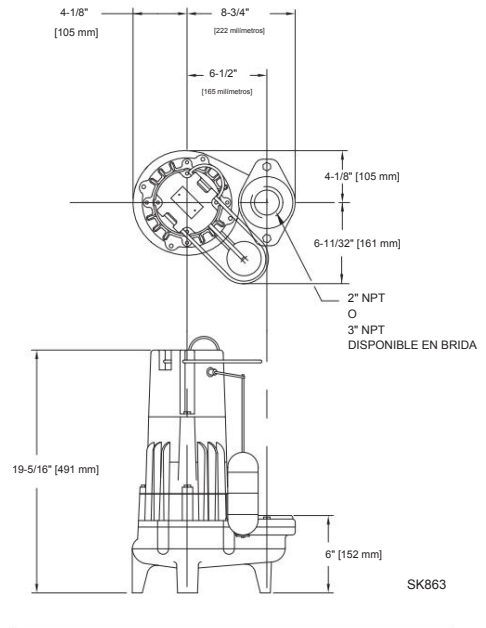
*Los modelos de sello simple están contruidos con un eje de motor de acero al carbono y los modelos de sello doble están contruidos con un eje de motor de acero inoxidable.

NOTA: El dimensionamiento de los sistemas de efluentes normalmente requiere controles de flotador(es) de nivel variable y depósitos del tamaño adecuado para lograr los ciclos de bombeo o temporizadores de dosificación requeridos con bombas no automáticas.

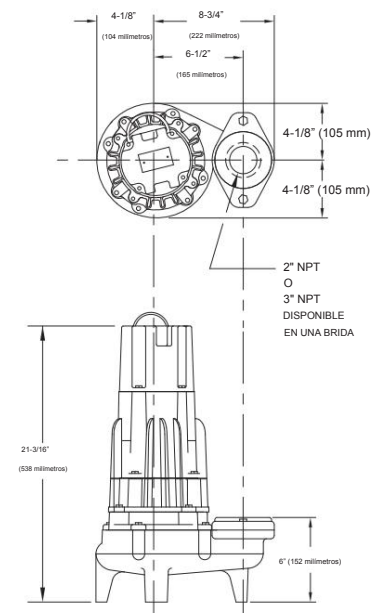
PRECAUCIÓN El modelo 293 no debe someterse a menos de 15' (5 m) de TDH.



SELLO ÚNICO



DOBLE SELLO

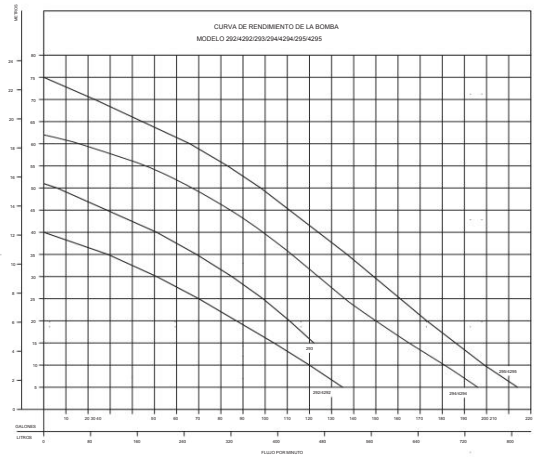


CAUDAL/CAUDAL DINÁMICO TOTAL
POR MINUTO
AGUAS RESIDUALES Y DESAGÜE

MODELO		292/4292		293		294/4294		295/4295	
Pies	Metros	Galón	Litros	Galón	Litros	Galón	Litros	Galón	Litros
5	1.5	135	511	---	---	196	742	214	810
10	3.0	120	454	---	---	181	685	199	753
15	4.6	104	394	122	462	165	625	186	704
20	6.1	87	329	111	420	150	568	173	655
25	7.6	70	265	99	375	136	515	161	609
30	9.1	51	193	85	322	124	469	146	564
35	10.7	29	110	69	261	112	424	137	519
40	12.2	---	---	51	193	99	375	124	469
50	15.2	---	---	6	23	67	254	88	371
55	16.8	---	---	---	---	46	174	83	314
60	18.3	---	---	---	---	16	61	66	250
70	21.3	---	---	---	---	---	---	23	87
Cabezal de cierre:		40 pies (12.2 m)		51 pies (15.5 m)		62 pies (18.9 m)		75 pies (22.9 m)	

009919

PRECAUCIÓN El modelo 293 no debe someterse a menos de 15' (5 m) de TDH.



Modelo	COMPARACIÓN DE MODELOS											CERTIFICACIONES	
	Sello	Modo	Voltios	Ph	Amperios	HP	Hz		libras	Kg	Simplex		Dúplex
M292	Soltero	Auto	115		1	15.0	1/2	60	86	39	1	---	cCSAus (1)
N292/N4292	Sencillo/Doble	No	115		1	15.0	1/2	60	85/93	38/42	2 o 3	2 o 3	CSA (2)
BN292	Soltero	Auto	115		1	15.0	1/2	60	87	39	---	---	CSA (2)
D292	Soltero	Auto	230		1	7.5	1/2	60	88	39	1	---	cCSAus
E292	Soltero	No	230		1	7.5	1/2	60	88	39	2 o 3	3	cCSAus
*H292	Soltero	Auto	200		1	8.8	1/2	60	88	39	1	---	cCSAus
* I292	Sencillo/Doble	No	200		1	8.8	1/2	60	88	39	2 o 3	3	cCSAus
* F292/F4292	Sencillo/Doble	No	230		3	5.2	1/2	60	88	39	3	3	cCSAus
* J292/J4292	Sencillo/Doble	No	200		3	6.4	1/2	60	88/95	39/43	3	3	cCSAus
* G292/G4292	Sencillo/Doble	No	460		3	2.9	1/2	60	88/95	39/43	3	3	cCSAus
D293	Soltero	Auto	230		1	10.2	1	60	86	39	1	---	cCSAus
E293	Sencillo/Doble	No	230		1	10.2	1	60	86/94	39/42	2 o 3	3	cCSAus
* F293	Sencillo/Doble	No	230		3	7.6	1	60	89/96	40/43	3	3	cCSAus
* G293	Sencillo/Doble	No	460		3	4.0	1	60	89/96	40/43	3	3	cCSAus
BE293	Soltero	Auto	230		1	10.2	1	60	88	40	---	---	cCSAus
D294	Soltero	Auto	230		1	13.7	1-1/2	60	87	39	1	---	cCSAus
E294/E4294	Sencillo/Doble	No	230		1	13.7	1-1/2	60	86/94	39/42	2 o 3	3	CSA (2)
*H294	Soltero	Auto	200		1	17.8	1-1/2	60	90	40	1	---	cCSAus
* I294/I4294	Sencillo/Doble	No	200		1	17.8	1-1/2	60	89/96	40/43	2 o 3	3	cCSAus
* F294/F4294	Sencillo/Doble	No	230		3	9.5	1-1/2	60	89/96	40/43	3	3	cCSAus
* J294/J4294	Sencillo/Doble	No	200		3	10.8	1-1/2	60	89/96	40/43	3	3	cCSAus
* G294/G4294	Sencillo/Doble	No	460		3	4.8	1-1/2	60	89/96	40/43	3	3	cCSAus
* BA294/BA4294	Sencillo/Doble	No	575		3	3.8	1-1/2	60	89	40	3	3	cCSAus
BE294	Soltero	Auto	230		1	13.7	1-1/2	60	88	40	---	---	cCSAus
D295	Soltero	Auto	230		1	17.1	2	60	89	40	1	---	CSA (2)
E295/E4295	Sencillo/Doble	No	230		1	17.1	2	60	88/97	39/43	2 o 3	3	CSA (2)
WD295	Soltero	Auto	230		1	17.1	2	60	88	39	2 o 3	3	cCSAus
*H295	Soltero	Auto	200		1	20.5	2	60	92	41	1	---	cCSAus
* I295/I4295	Sencillo/Doble	No	200		1	20.5	2	60	91/99	41/44	2 o 3	3	cCSAus
* F295/F4295	Sencillo/Doble	No	230		3	12.2	2	60	91/99	41/44	3	3	cCSAus
* J295/J4295	Sencillo/Doble	No	200		3	14.3	2	60	91/99	41/44	3	3	cCSAus
* G295/G4295	Sencillo/Doble	No	460		3	6.1	2	60	91/99	41/44	3	3	cCSAus
* BA295/BA4295	Sencillo/Doble	No	575		3	4.9	2	60	91	41	3	3	cCSAus

Hay longitudes de cable adicionales disponibles en 25' (8 m), 35' (11 m) y 50' (15 m). * sin enchufamiento. (1) Unidad de aprobación cCSAus disponible con enchufe de 20 amperios. (2) Aprobación CSA con enchufe de 15 amperios.

GUÍA DE SELECCIÓN

1. Interruptor mecánico integral operado por flotador, no requiere control externo.
2. Para uso automático, interruptor de flotador de nivel variable con respaldo único o interruptor de flotador de nivel variable con respaldo doble. Consulte FM0477.
3. Consulte FM3459 para conocer el modelo correcto de panel de control simple o dúplex.