

quality . service
innovation . integrity

Serie 280



Características

Esta serie de bombas sumergibles está diseñada para uso residencial o ligero. aplicaciones comerciales de deshidratación y aguas residuales y se puede utilizar para transferir efluentes o aguas residuales sin filtrar. El innovador diseño del impulsor vortex reduce el riesgo de obstrucción y permite que cada bomba pase 2" (50 mm) esféricos sólidos. Estas bombas duraderas de hierro fundido incluyen un acabado epoxi con recubrimiento en polvo para prevenir la corrosión y están diseñados para proporcionar una gran disipación de calor del motor, asegurando una larga vida útil. Como ocurre con todas las bombas Zoeller®, cada una es 100% probado a presión, sumergido y en funcionamiento para garantizar la calidad y confiabilidad para ¡Años de rendimiento sin problemas!

- Los modelos automáticos incluyen un interruptor mecánico de 2 polos operado por flotador, un protector de flotador y brazo interruptor de acero inoxidable y un flotador flotante de poliestireno.
- Para bombas no automáticas, sistemas de control de nivel variable y contenedores de Hay varios tamaños disponibles para ciclos más largos.
- Hay modelos de doble sello disponibles para mejorar la lubricación de los rodamientos y evitar fugas y daños a los sellos o cojinetes durante condiciones de funcionamiento en seco.
- Incluye un mango de acero inoxidable para una fácil instalación y extracción.
- Todos los modelos están sellados herméticamente para ser herméticos al agua, al polvo y completamente sumergible.

Diseño con energía de reserva: Para condiciones inusuales, se utiliza un factor de seguridad de reserva. incorporado en el diseño de cada bomba.

Presupuesto

Características motoras

Motor	1/2 o 1 HP
Voltaje	115-575V
Fase	1 o 3 Ph
hercios	60Hz
RPM	1725 rpm
Tipo	Condensador split permanente o 3 Ph
Aislamiento	Clase B
amperios	1,4 - 10,3 amperios

Características de la bomba

Operación	Automático o no automático
Puntos de encendido/apagado automático	16-1/2"5-1/4" (41,9 cm/13,3 cm)
Tamaño de descarga	Hembra NPT de 2" o 3" con brida vertical
Manejo de sólidos	Sólidos esféricos de 2" (50 mm)
Longitud del cable	Estándar de 10' (3 m) automático, 15' (5 m) no automático
Tipo de cable	Cable y enchufe de neopreno de 3 hilos con certificación UL
cabeza máxima	35' (10,7 m)
Caudal máximo	179 GPM (678 LPM)
Temperatura máxima de funcionamiento	54 °C (130 °F)
Enfriamiento	Lleno de aceite
Protección de motores	Sobrecarga térmica de reinicio automático (monofásico)

Características de los materiales

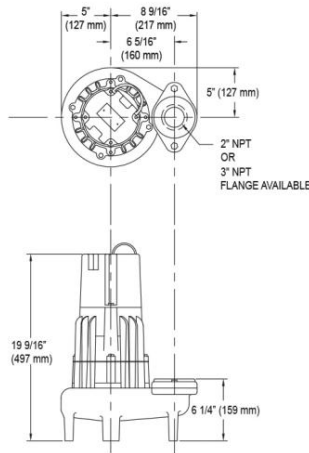
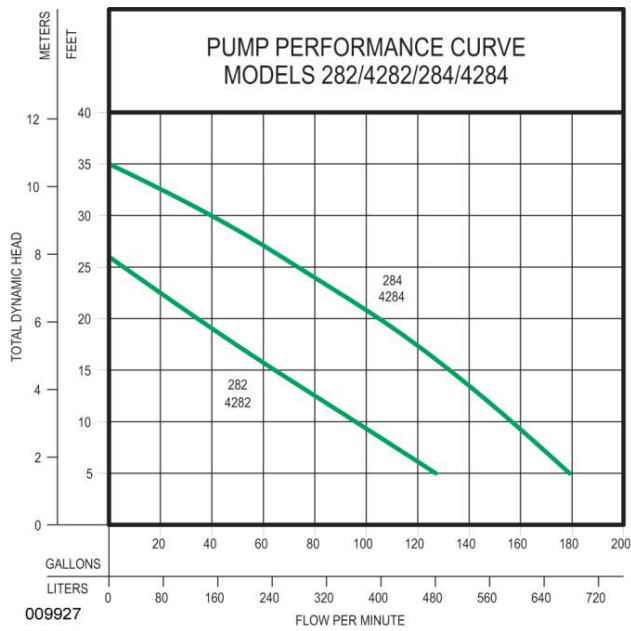
Tapa	Hierro fundido
Carcasa del motor	Hierro fundido
Carcasa de la bomba	Hierro fundido
Base	Hierro fundido
Rodamiento superior	rodamiento de bolas
Rodamiento inferior	rodamiento de bolas
Sellos mecánicos	Carbono y cerámica
Tipo de impulsor	Vórtice que no se obstruye
Impulso	Hierro fundido
Hardware	Acero inoxidable
Eje del motor	Acero al carbono 1117 o acero inoxidable 416*
Empaquetadora	Neopreno



PUMP COMPANY

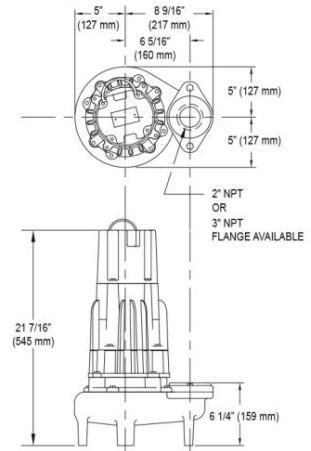
Zoeller Family of Water Solutions™

Serie 280



Single Seal

SK1023/SK1414



Double Seal

Modelo

Número de modelo	Sello	Modo	Voltios	Fase	amperios	-----	Hz	libras	kilos
M282	Soltero	Auto	115	1	10.3	1/2	60	82	37
N282/N4282	Individual / Doble	No	115	1	10.3	1/2	60	82 / 88	37 / 40
D282	Soltero	Auto	230	1	5.0	1/2	60	82	37
E282/E4282	Individual / Doble	No	230	1	5.0	1/2	60	82 / 88	37 / 40
BN282	Soltero	Auto	115	1	10.3	1/2	60	83	38
H282	Soltero	Auto	200	1	6.1	1/2	60	82	37
I282/I4282	Individual / Doble	No	200	1	6.1	1/2	60	82 / 88	37 / 40
J282/J4282	Individual / Doble	No	200	3	3.6	1/2	60	82 / 88	37 / 40
F282/F4282	Individual / Doble	No	230	3	3.0	1/2	60	82 / 88	37 / 40
CF282	Soltero	Auto	230	3	3.0	1/2	60	82	37
G282/G4282	Individual / Doble	No	460	3	1.7	1/2	60	82 / 88	37 / 40
BA282/BA4282	Individual / Doble	No	575	3	1.4	1/2	60	82 / 88	37 / 40
BE282	Soltero	Auto	230	1	5.0	1/2	60	83	38
D284	Soltero	Auto	230	1	8.9	1	60	85	39
E284/E4284	Individual / Doble	No	230	1	8.9	1	60	85 / 91	39 / 41
H284	Soltero	Auto	200	1	9.3	1	60	85	39
I284/I4284	Individual / Doble	No	200	1	9.3	1	60	85 / 91	39 / 41
J284/J4284	Individual / Doble	No	200	3	5.5	1	60	85 / 91	39 / 41
F284/F4284	Individual / Doble	No	230	3	5.0	1	60	85 / 91	39 / 41
CF284	Soltero	Auto	230	3	5.0	1	60	85	39
G284/G4284	Individual / Doble	No	460	3	2.6	1	60	85 / 91	39 / 41
BA284/BA4284	Individual / Doble	No	575	3	2.2	1	60	85 / 91	39 / 41
BE284	Soltero	Auto	230	1	8.9	1	60	85	39

*Los modelos de sello simple están contruados con un eje de motor de acero al carbono y los modelos de sello doble están contruados con un eje de motor de acero inoxidable.
Hay longitudes de cable adicionales disponibles en 15' (5 m), 35' (11 m) y 50' (15 m).