

MODELOS

266/267

Sumergible

aguas residuales o

Bombas de achique



Bomba de paso de sólidos de 2 pulgadas con impulsor de vórtice para mayor confiabilidad.



Familia Zoeller de soluciones de aguaTM

Copyright Zoeller Co. Todos los derechos reservados.

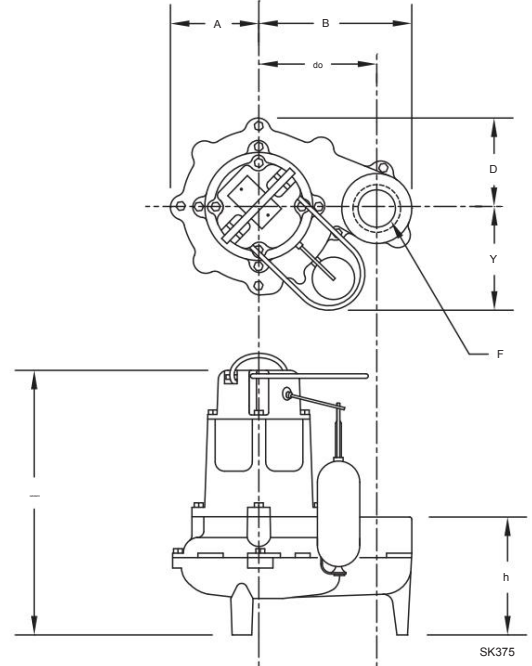
Características:

- Fase dividida o trifásica
- 1/2 CV 115-460 V
- Rendimiento de hasta 21,5' (6,6 m)
- Fluye hasta 128 GPM (484 LPM)
- Tapa, carcasa del motor y carcasa de la bomba de hierro fundido
- Base de hierro fundido o plástico diseñado
- Impulsor de vórtice que no se obstruye
- Pintura epoxi con recubrimiento en polvo resistente a la corrosión

100% probado en fábrica

ESPECIFICACIONES DEL PRODUCTO

MOTOR	caballos de fuerza	1/2
	Voltaje	115 - 460
	Fase	1 o 3 Ph
	hercios	60Hz
	RPM	1725
	Tipo	Fase dividida o 3 Ph
	Aislamiento	Clase B
	amperios	2,0 - 9,4
	BOMBA	Operación
Puntos de encendido/apagado automático		12" (30 cm) / 4" (10 cm)
Tamaño de descarga		2" hembra o 3" NPT macho
Manejo de sólidos		Sólidos esféricos de 2" (50 mm)
Longitud del cable		10' (3 m) automática o 15' (5 m) no automática
Tipo de cable		Cable y enchufe de neopreno listados por UL
Máx. Cabeza		21,5' (6,6 metros)
Máx. Tasa de flujo		128 GPM (484 LPM)
Máx. Temperatura de funcionamiento		54 °C (130 °F)
Enfriamiento		Lleno de aceite
MATERIALES	Protección de motores	Sobrecarga térmica de reinicio automático (monofásico)
	Tapa	Hierro fundido
	Carcasa del motor	Hierro fundido
	Carcasa de la bomba	Hierro fundido
	Base	Hierro fundido o plástico de ingeniería
	Rodamiento superior	Cojinete de manguito
	Rodamiento inferior	Cojinete de manguito
	Sellos mecánicos	Carbono y cerámica
	Tipo de impulsor	Vórtice que no se obstruye
	Impulso	Plástico diseñado con inserto de metal.
	Hardware	Acero inoxidable
	Eje del motor	Acero laminado en frío AISI 1215
	Empaquetadura	Neopreno
Mín. Tamaño del lavabo	Simplex: 18" x 30" (45,7 x 76,2 cm) Dúplex: 30" x 36" (76,2 x 91,4 cm)	



NOTA: El dimensionamiento de los sistemas de efluentes normalmente requiere controles de flotador(es) de nivel variable y depósitos del tamaño adecuado para lograr los ciclos de bombeo o temporizadores de dosificación requeridos con bombas no automáticas.

Consulte el cuadro comparativo de modelos para obtener detalles específicos.

PUEDEN UTILIZARSE EN AQUELLOS ESTADOS DONDE LOS CÓDIGOS NO RESTRINGEN EL TAMAÑO DE LOS SÓLIDOS EN LOS SISTEMAS DE EFLUENTES.



MODELO		266/267	
Pies	Metros	Galón.	Litros
5	1.5	115	435
10	3.0	85	322
15	4.6	45	170
Cabezal de cierre:		20,5 pies (6,2 m)	



FM3121
0224
Reemplaza
0823



PRECAUCIÓN Toda la instalación de controles, dispositivos de protección y cableado debe realizarla un electricista autorizado y calificado. Se deben seguir todos los códigos eléctricos y de seguridad, incluido el Código Eléctrico Nacional (NEC) más reciente y la Ley de Salud y Seguridad Ocupacional (OSHA).