

## SERIE 150

Compañero de dosis

Efluente y

Bombas de achique



Para sistemas sépticos, tuberías de baja presión (LPP) y sistemas STEP de flujo mejorado.



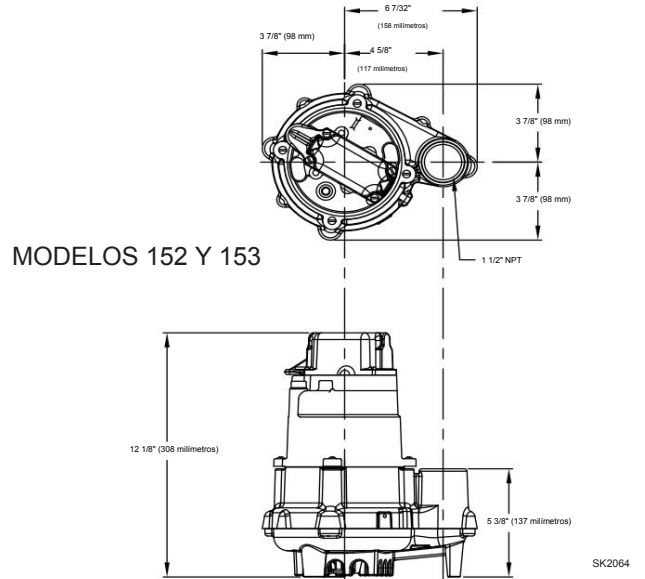
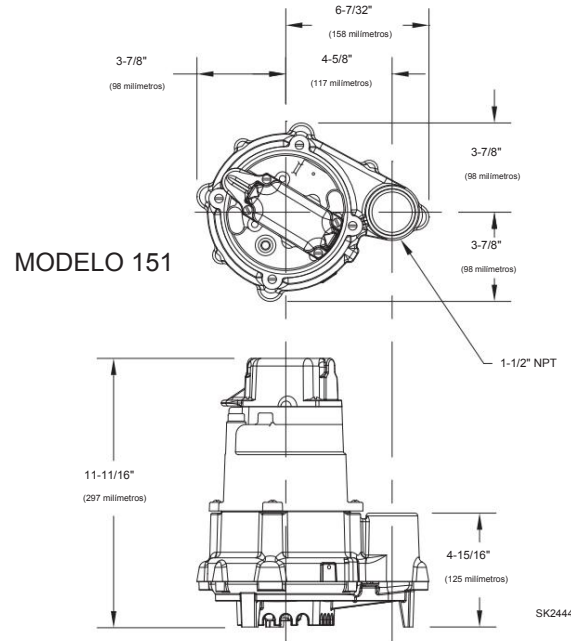
Familia Zoeller de soluciones de agua<sup>TM</sup>

Copyright Zoeller Co. Todos los derechos reservados.

**Características:**

- Modelo 151 - 1/3 HP, pasa sólidos esféricos de 1/2" (13 mm) • Modelo 152 - 4/10 HP, pasa sólidos esféricos de 3/4" (19 mm)

- Modelo 153 - 1/2 HP, pasa sólidos esféricos de 3/4" (19 mm)
- Los modelos estándar BN y BE incluyen un 20' (6 m), interruptor de flotador de nivel variable
- Funciona a temperaturas de hasta 130 °F (54 °C) en aplicaciones de efluentes
- Garantía limitada de 3 años



<b>MOTOR</b>	caballos de fuerza	1/3 (151), 4/10 (152), 1/2 (153)	
	Voltaje	115 o 230	
	Fase	1 Ph.	
	hercios	60Hz	
	RPM	3450	
	Tipo	Condensador dividido permanente	
	Aislamiento	Clase B	
	amperios	3,0 - 10,5	
	<b>ACCESORIOS</b>	Operación	Automático o no automático
		Tamaño de descarga	1-1/2" NPT
Manejo de sólidos		Sólidos esféricos de 1/2" (12 mm), 3/4" (19 mm)	
Longitud del cable		20' (6 metros)	
Tipo de cable		Cable de alimentación listado por UL	
Máx. Cabeza		44' (13,4 m)	
Máx. Tasa de flujo		77 GPM (291 LPM)	
Máx. Temperatura de funcionamiento		54 °C (130 °F)	
Enfriamiento		Lleno de aceite	
Protección de motores		Sobrecarga térmica de reinicio automático	
<b>MATERIALES</b>	Tapa	Hierro fundido	
	Carcasa del motor	Hierro fundido	
	Carcasa de la bomba	Hierro fundido	
	Base	Plástico o hierro fundido	
	Rodamiento superior	Cojinete de manguito	
	Rodamiento inferior	rodamiento de bolas	
	Sellos mecánicos	Carbono y cerámica	
	Tipo de impulsor	Vértice que no se obstruye	
	Impulso	Termoplástico diseñado	
	Hardware	Acero inoxidable	
	Eje del motor	Acero AISI 1215	
	Empaquetadora	Neopreno	

NOTA: El dimensionamiento de los sistemas de efluentes normalmente requiere controles de flotador(es) de nivel variable y depósitos del tamaño adecuado para lograr los ciclos de bombeo o temporizadores de dosificación requeridos con bombas no automáticas.

