

SERIE 160/4160

Bombas comerciales
de sumidero y efluentes



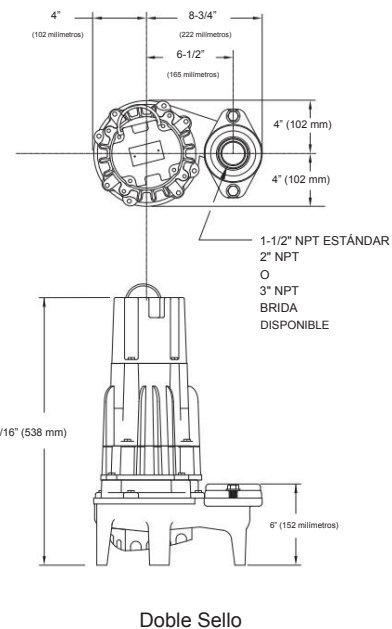
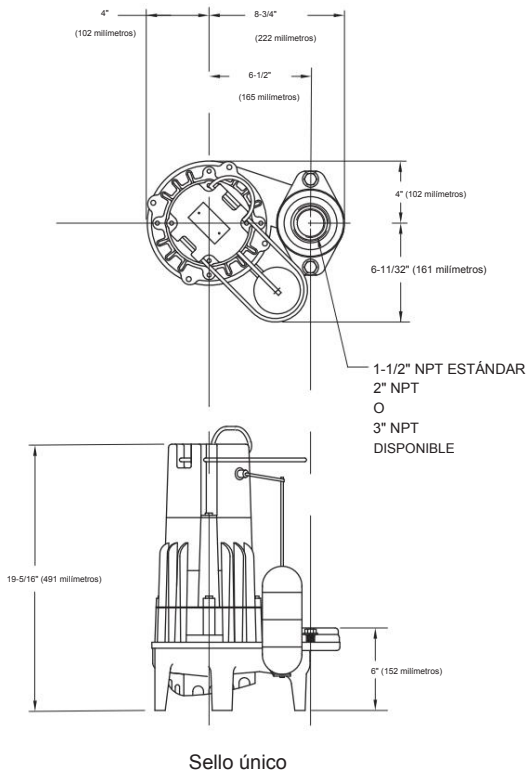
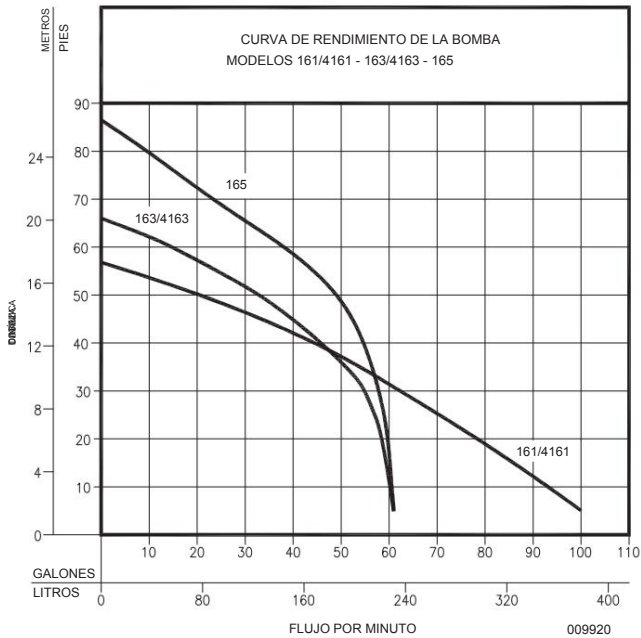
DE FLUJO DE ALTA CAUDAL

Bomba sumergible de efluentes o achique para sistemas sépticos, tuberías de baja presión (LPP y sistemas STEP de flujo mejorado).



Características:

- Caja del interruptor, base y carcasa duradera de hierro fundido. carcasa de motor y bomba
- Diseño de impulsor de vórtice que no se obstruye
- No hay pantallas que obstruyan
- Unidades automáticas disponibles con interruptor mecánico de 2 polos, sumergible y operado por flotador
- Bombas de doble sello modelos 4161 y 4163 disponibles (60 Hz, solo no automático)
- 1 año de garantía limitada
- Certificación cCSAus según UL 778 y CSA 108
- * Disponible a prueba de explosiones y polvos inflamables para ubicaciones peligrosas. (Ver FM 3407)



MOTOR	caballos de fuerza	1/2 (161/4161, 163/4163) o 1 (165)
	Voltaje	115 - 460
	Fase	1 o 3 Ph
	hercios	60Hz
	RPM	3450
	Tipo	Condensador split permanente o 3 Ph
	Aislamiento	Clase B
BOMBA	amperios	2,4 - 15,5
	Operación	Automático o no automático
	Puntos de encendido/apagado automático	15-3/4" (400 mm) / 5-1/4" (133 mm)
	Tamaño de descarga	1-1/2" NPT (brida opcional de 2" o 3")
	Manejo de sólidos	Sólidos esféricos de 3/4" (19 mm)
	Longitud del cable	Estándar de 20' (6 m)
	Tipo de cable	Monofásico: cable y enchufe de neopreno de 3 hilos listado por UL o trifásico: 4 hilos sin enchufe
	Máx. Cabeza	86,5' (26 metros)
	Máx. Tasa de flujo	100 GPM (379 LPM)
	Máx. Temperatura de funcionamiento	54 °C (130 °F)
MATERIALES	Enfriamiento	Lleno de aceite
	Protección de motores	Sobrecarga térmica de reinicio automático (monofásico)
	Rodamiento superior	rodamiento de bolas
	Rodamiento inferior	rodamiento de bolas
	Sellos mecánicos	Carbono y cerámica
	Tipo de impulsor	Vórtice que no se obstruye
	Impulso	Hierro fundido
	Hardware	Acero inoxidable
Eje del motor	Acero al carbono SAE 1117 o acero inoxidable 416*	
Empaquetadora	Anillo cuadrado y junta de neopreno.	

* sin enchufe moldeado (1) Unidad aprobada por cCSAus disponible con enchufe de 20 amperios.
(2) Unidad aprobada por CSA con enchufe de 15 amperios.

Hay disponibles longitudes de cables adicionales de 25' (8 m), 35' (11 m) y 50' (15 m).