



MODELO 95

Bomba de sumidero premium

Funciones agregadas cuando definitivamente tiene que ser el mejor.

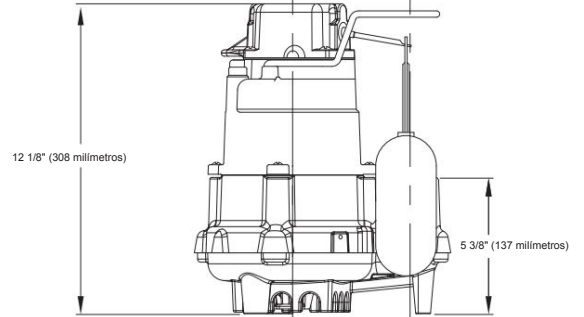
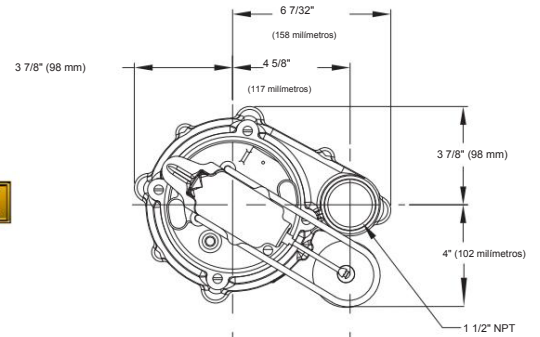


Familia Zoeller de soluciones de aguaTM

Copyright Zoeller Co. Todos los derechos reservados.

Características:

- Garantía de 1 años
- Tecnología de interruptor avanzada que permite una vida útil más larga (disponible solo en modo automático)
- Bomba de sumidero Premium de 1/2 HP de 115 V
- Rendimiento de hasta 26' (7,9 m) TDH
- Fluye hasta 80 GPM (303 LPM) • Enchufe LED verde que muestra la alimentación al bomba
- Funda del brazo del interruptor de Viton y cable de alimentación de caucho resistente para mayor longevidad y durabilidad.
- Pintura epoxi con recubrimiento en polvo resistente a la corrosión

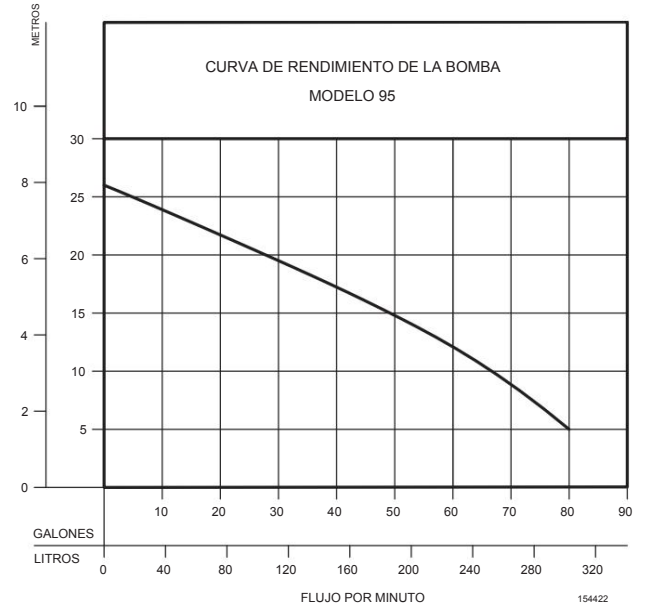


SK3129

100% probado en fábrica

ESPECIFICACIONES DEL PRODUCTO

MOTOR	caballos de fuerza	1/2
	Voltaje	115
	Fase	1 Ph.
	hercios	60Hz
	RPM	3450
	Tipo	Condensador dividido permanente
	Aislamiento	Clase B
	amperios	10.5
BOMBA	Operación	Automático
	Puntos de encendido/apagado automático	9-1/2" (24 cm) / 2-1/2" (6,4 cm)
	Tamaño de descarga	1-1/2" NPT
	Manejo de sólidos	Sólidos esféricos de 1/2" (12 mm)
	Longitud del cable	15' (4,6 metros)
	Tipo de cable	Enchufe con conexión a tierra de 3 cables, listado por UL
	Máx. Cabeza	26' (7,9 m)
	Máx. Tasa de flujo	80 GPM (303 LPM)
	Máx. Temperatura de funcionamiento	130°F (54°C)
	Enfriamiento	Lleno de aceite
Protección de motores	Sobrecarga térmica de reinicio automático	
MATERIALES	Tapa	Hierro fundido
	Carcasa del motor	Hierro fundido
	Carcasa de la bomba	Hierro fundido
	Base	Hierro fundido
	Rodamiento superior	Cojinete de manguito
	Rodamiento inferior	rodamiento de bolas
	Sellos mecánicos	Carbono y cerámica
	Tipo de impulsor	Vórtice que no se obstruye
	Impulso	Termoplástico diseñado
	Hardware	Acero inoxidable
	Eje del motor	Acero laminado en frío AISI 1215
Empaquetadora	Neopreno	



154422



FM2991
0224
Reemplaza
0123

PRECAUCIÓN Toda la instalación de controles, dispositivos de protección y cableado debe realizarla un electricista autorizado y calificado. Se deben seguir todos los códigos eléctricos y de seguridad, incluido el Código Eléctrico Nacional (NEC) más reciente y la Ley de Salud y Seguridad Ocupacional (OSHA).