



MODELO 53

Bombas de sumidero, efluentes o de achique



Familia Zoeller de soluciones de agua™

Copyright Zoeller Co. Todos los derechos reservados.

FM2958
0724
Reemplaza a
0224

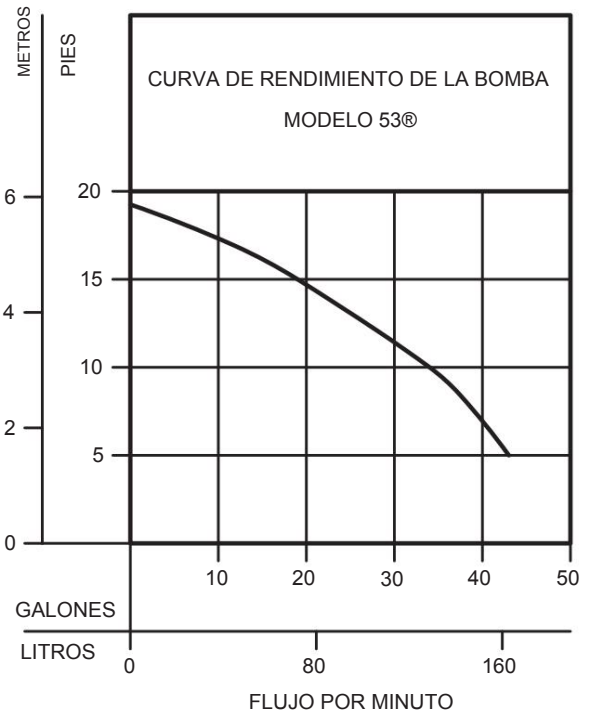
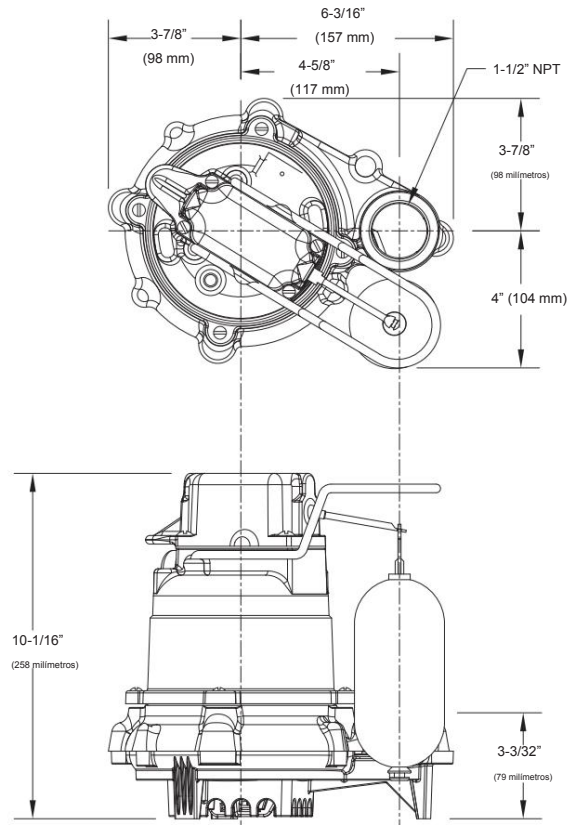
Características del Modelo 53® :

- Bomba de sumidero de 3/10 HP 115 V; 230 V también disponible
- Rendimiento de hasta 19,25' (5,9 m)
- Fluye hasta 43 GPM (163 LPM)
- Cubierta de la caja, base, motor y carcasa de la bomba de hierro fundido
- Base termoplástica diseñada
- Enchufe LED Zoeller que le permite verificar la energía de un vistazo rápido
- Pintura epoxi con recubrimiento en polvo resistente a la corrosión

100% probado en fábrica

ESPECIFICACIONES DEL PRODUCTO

MOTOR	caballos de fuerza	3/10
	Voltaje	115 o 230
	Fase	1 Ph.
	hercios	60Hz
	RPM	1550
	Tipo	poste sombreado
	Aislamiento	Clase B
	amperios	4,8 - 9,7
BOMBA	Operación	Automático o no automático
	Puntos de encendido/apagado automático	7-1/4" (18,4 cm) / 3" (7,6 cm)
	Tamaño de descarga	1-1/2" NPT
	Manejo de sólidos	Sólidos esféricos de 1/2" (12 mm)
	Longitud del cable	9' (3 m) automático, 15' (5 m) no automático
	Tipo de cable	Enchufe con conexión a tierra de 3 cables, listado por UL
	Máx. Cabeza	19,25' (5,9 metros)
	Máx. Tasa de flujo	43 GPM (163 LPM)
	Máx. Temperatura de funcionamiento	54 °C (130 °F)
	Enfriamiento	Lleno de aceite
Protección de motores	Sobrecarga térmica de reinicio automático	
MATERIALES	Tapa	Hierro fundido o bronce
	Carcasa del motor	Hierro fundido o bronce
	Carcasa de la bomba	Hierro fundido o bronce
	Base	Hierro fundido, bronce o termoplástico de ingeniería
	Rodamiento superior	Cojinete de manguito
	Rodamiento inferior	Cojinete de manguito
	Sellos mecánicos	Carbono y cerámica
	Tipo de impulsor	Vórtice que no se obstruye
	Impulso	Plástico, hierro fundido o bronce
	Hardware	Acero inoxidable
	Eje del motor	Acero laminado en frío AISI 1215
	Empaquetadora	Neopreno



SK898

NOTA: Consulte la tabla comparativa de modelos para obtener detalles específicos.

PRECAUCIÓN Toda la instalación de controles, dispositivos de protección y cableado debe realizarla un electricista autorizado y calificado. Se deben seguir todos los códigos eléctricos y de seguridad, incluido el Código Eléctrico Nacional (NEC) más reciente y la Ley de Salud y Seguridad Ocupacional (OSHA).

